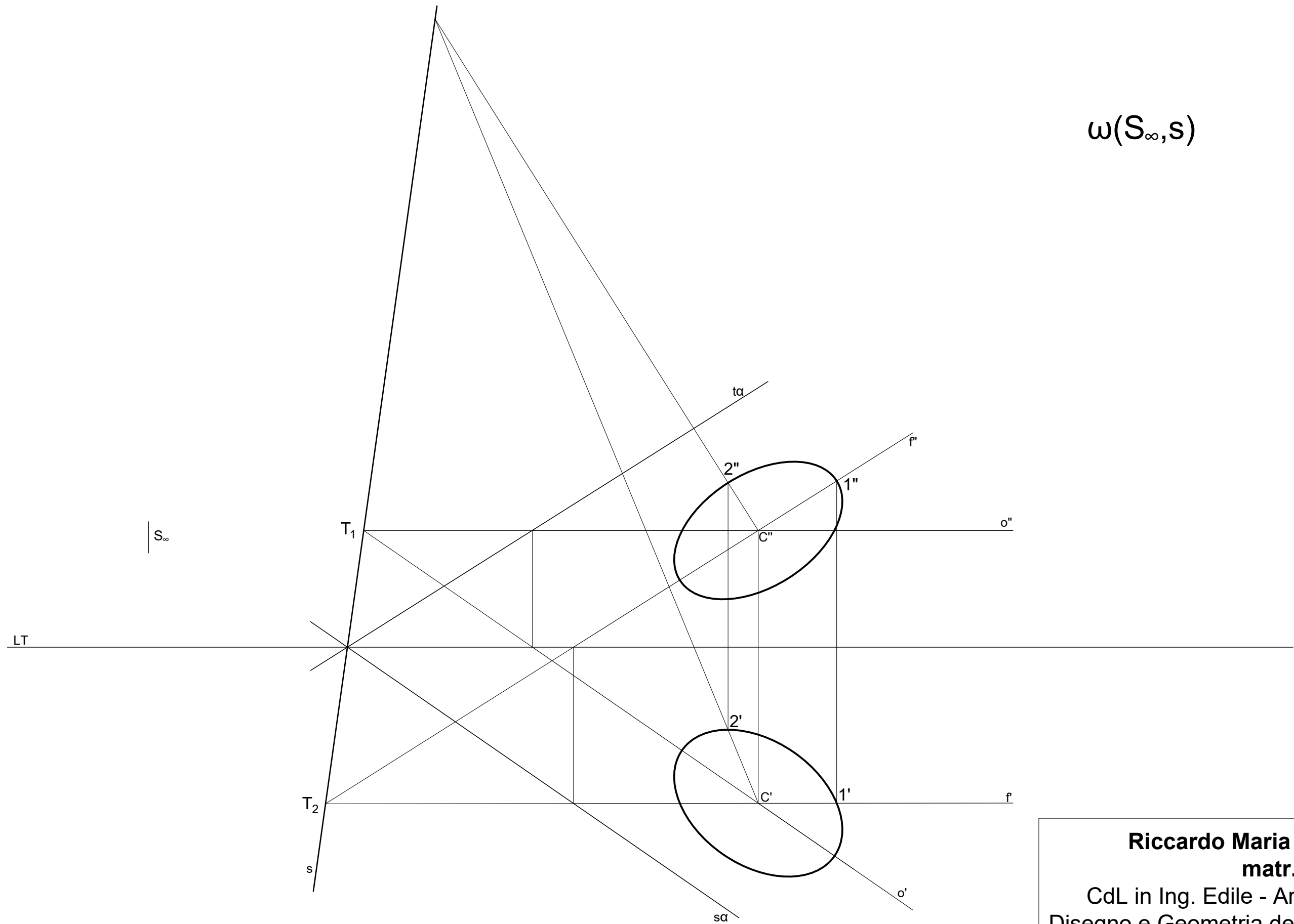


# OMOLOGIA

Costruzione della seconda immagine di una circonferenza appartenente ad un piano generico

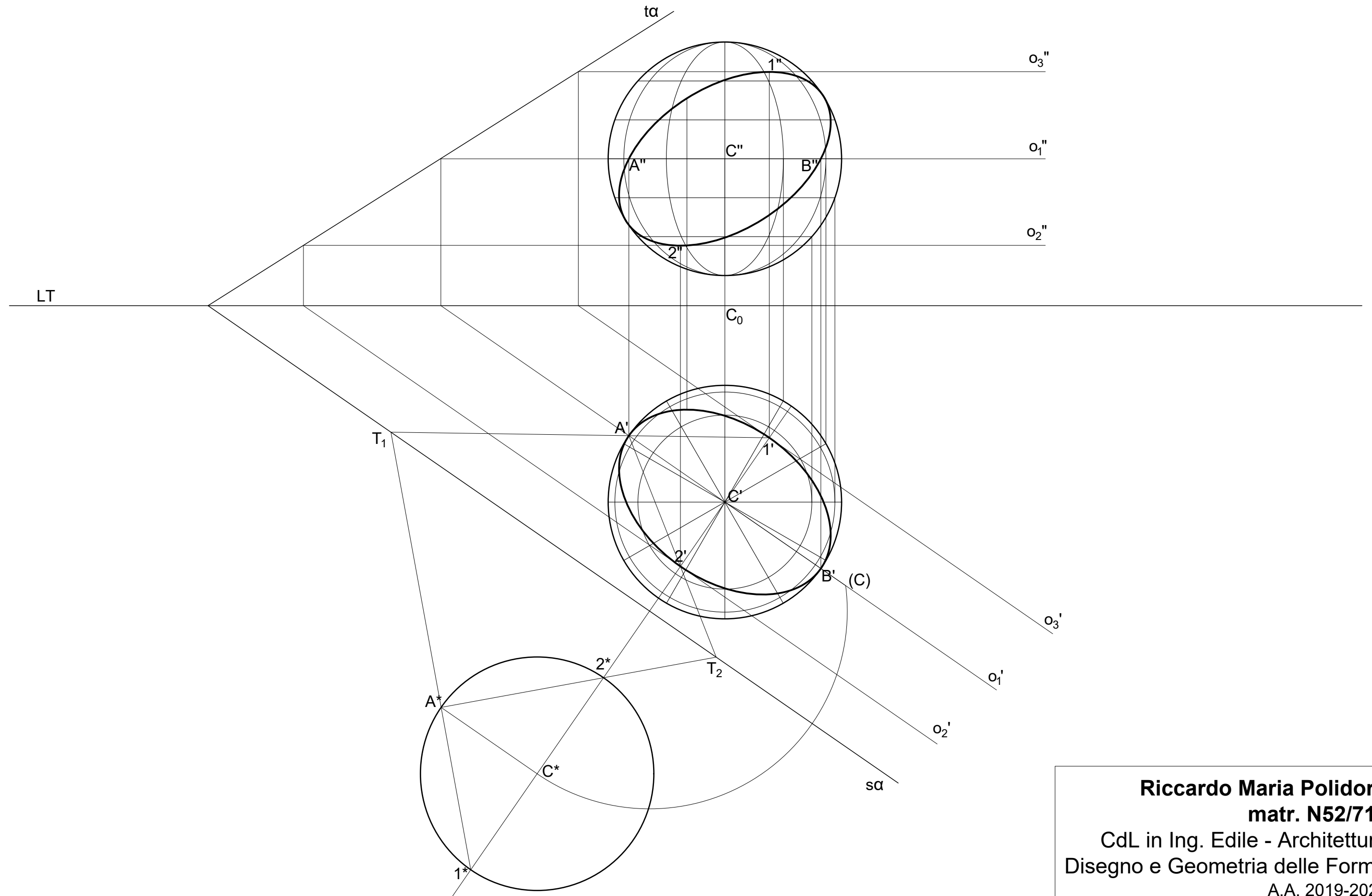


$\omega(S_\infty, s)$

**Riccardo Maria Polidoro**  
 matr. N52/712  
 CdL in Ing. Edile - Architettura  
 Disegno e Geometria delle Forme  
 A.A. 2019-2020

# METODO DI MONGE

Determinazione di piano generico passante per il centro di una sfera



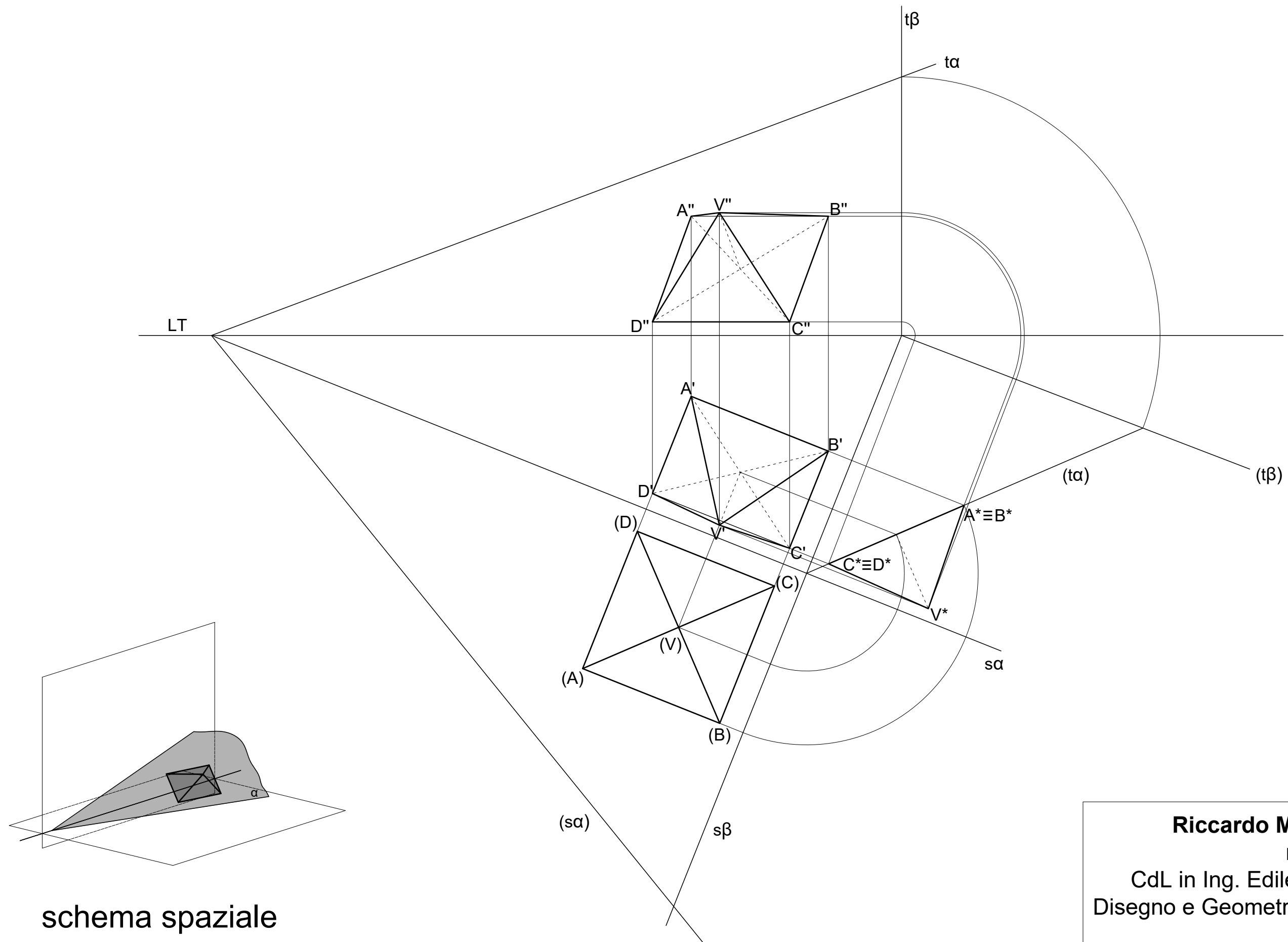
**Riccardo Maria Polidoro**  
 matr. N52/712  
 CdL in Ing. Edile - Architettura  
 Disegno e Geometria delle Forme  
 A.A. 2019-2020

REALIZZATO CON UN PRODOTTO AUTODESK VERSIONE PER STUDENTI

REALIZZATO CON UN PRODOTTO AUTODESK VERSIONE PER STUDENTI

# METODO DI MONGE

## Piramide a base quadrangolare posta su piano generico



schema spaziale

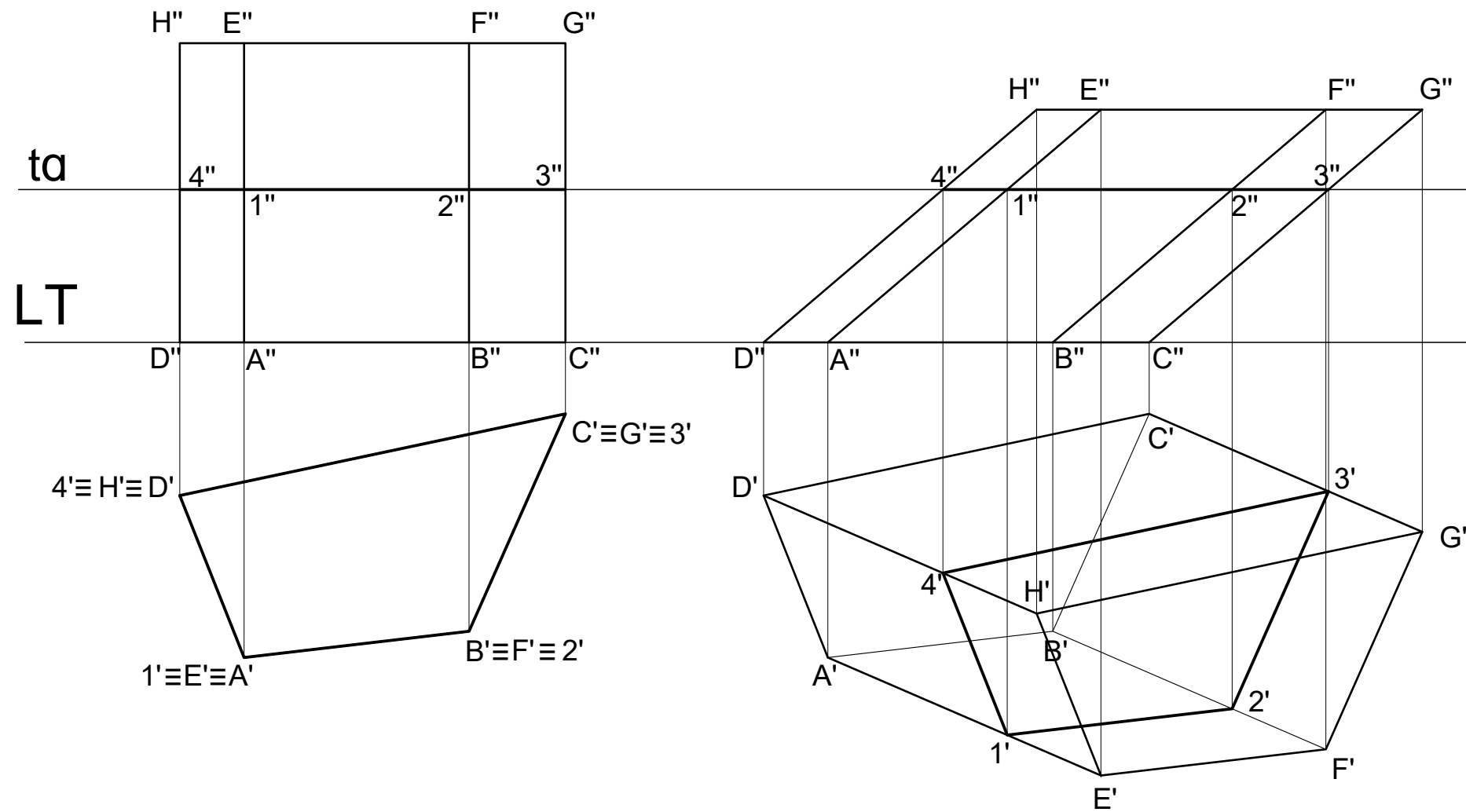
**Riccardo Maria Polidoro**  
 matr. N52/712  
 CdL in Ing. Edile - Architettura  
 Disegno e Geometria delle Forme  
 A.A. 2019-2020

REALIZZATO CON UN PRODOTTO AUTODESK VERSIONE PER STUDENTI

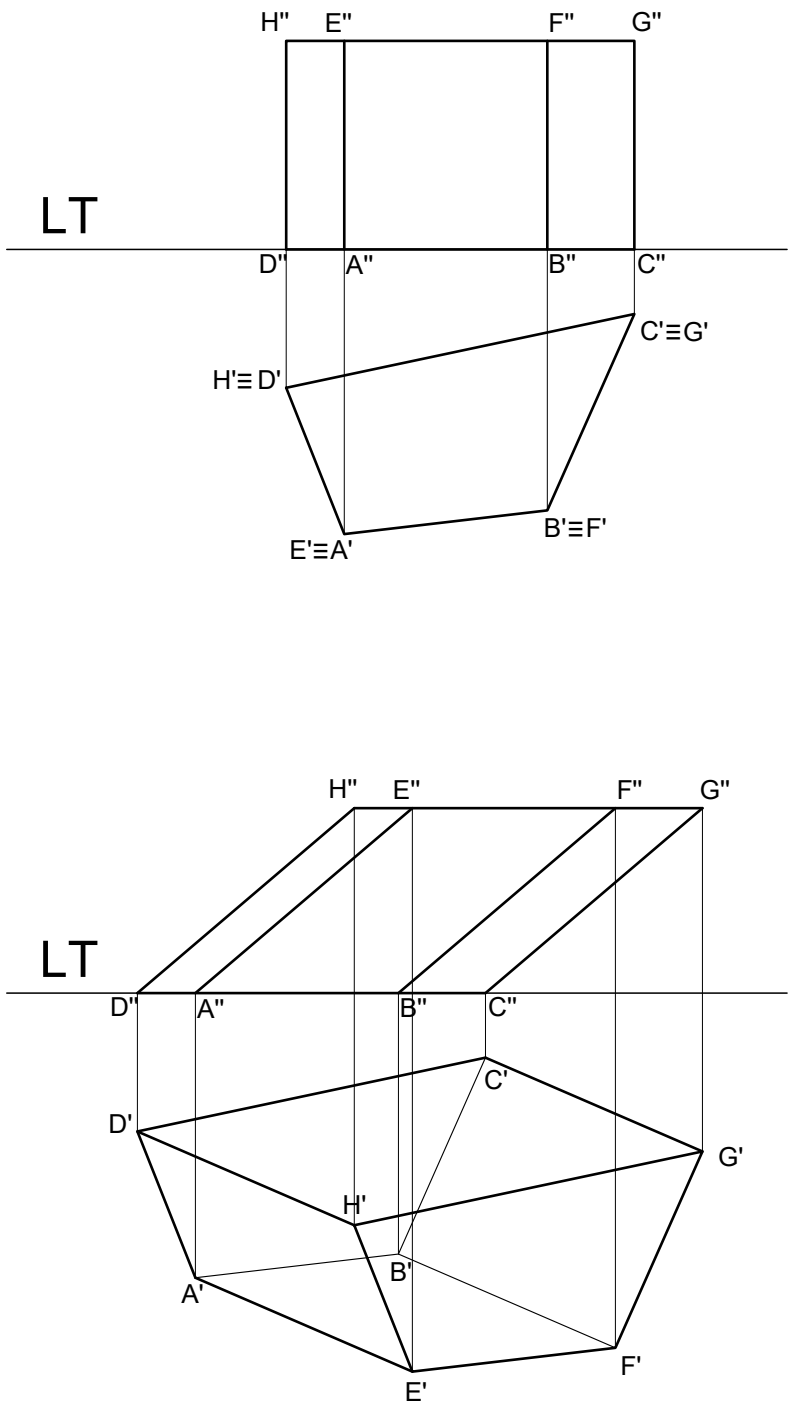
REALIZZATO CON UN PRODOTTO AUTODESK VERSIONE PER STUDENTI

# PRISMI

sezioni con piano orizzontale



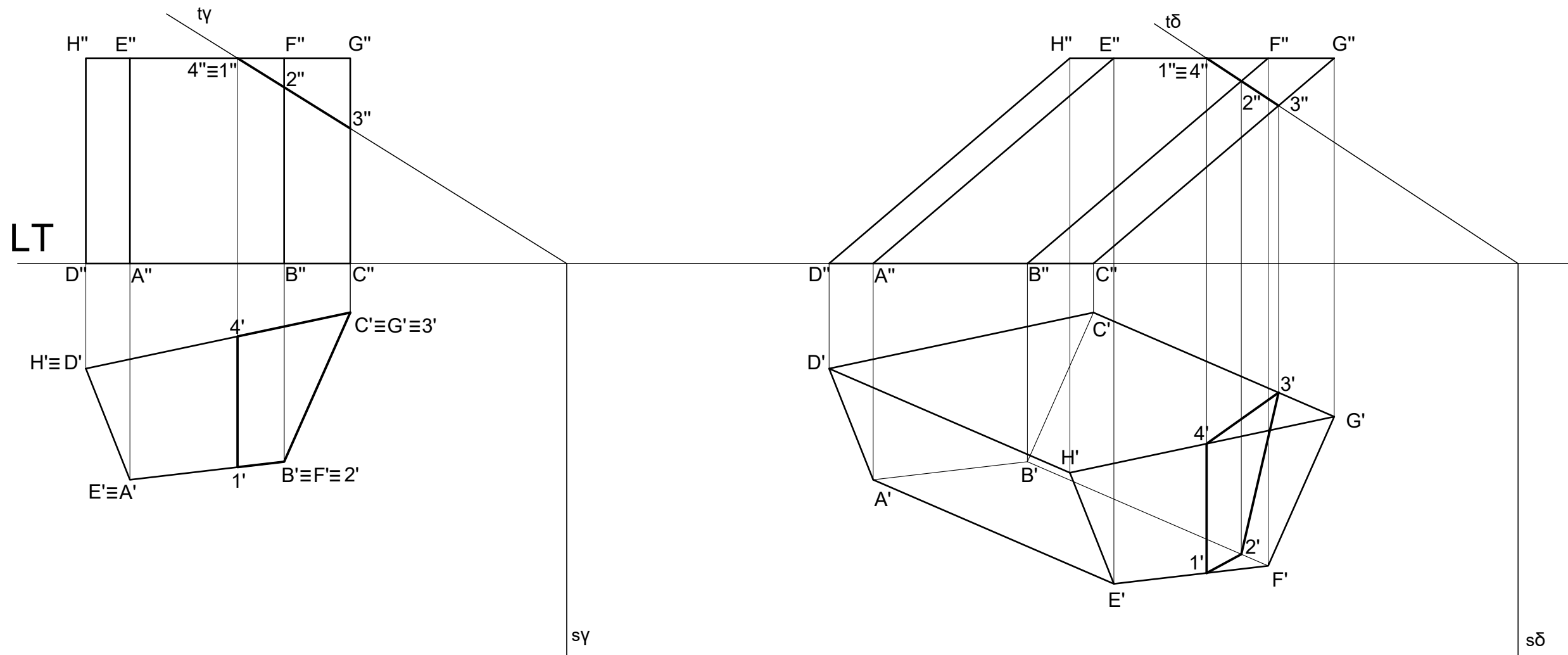
proiezioni ortogonali



**Riccardo Maria Polidoro**  
 matr. N52/712  
 CdL in Ing. Edile - Architettura  
 Disegno e Geometria delle Forme  
 A.A. 2019-2020

# PRISMI

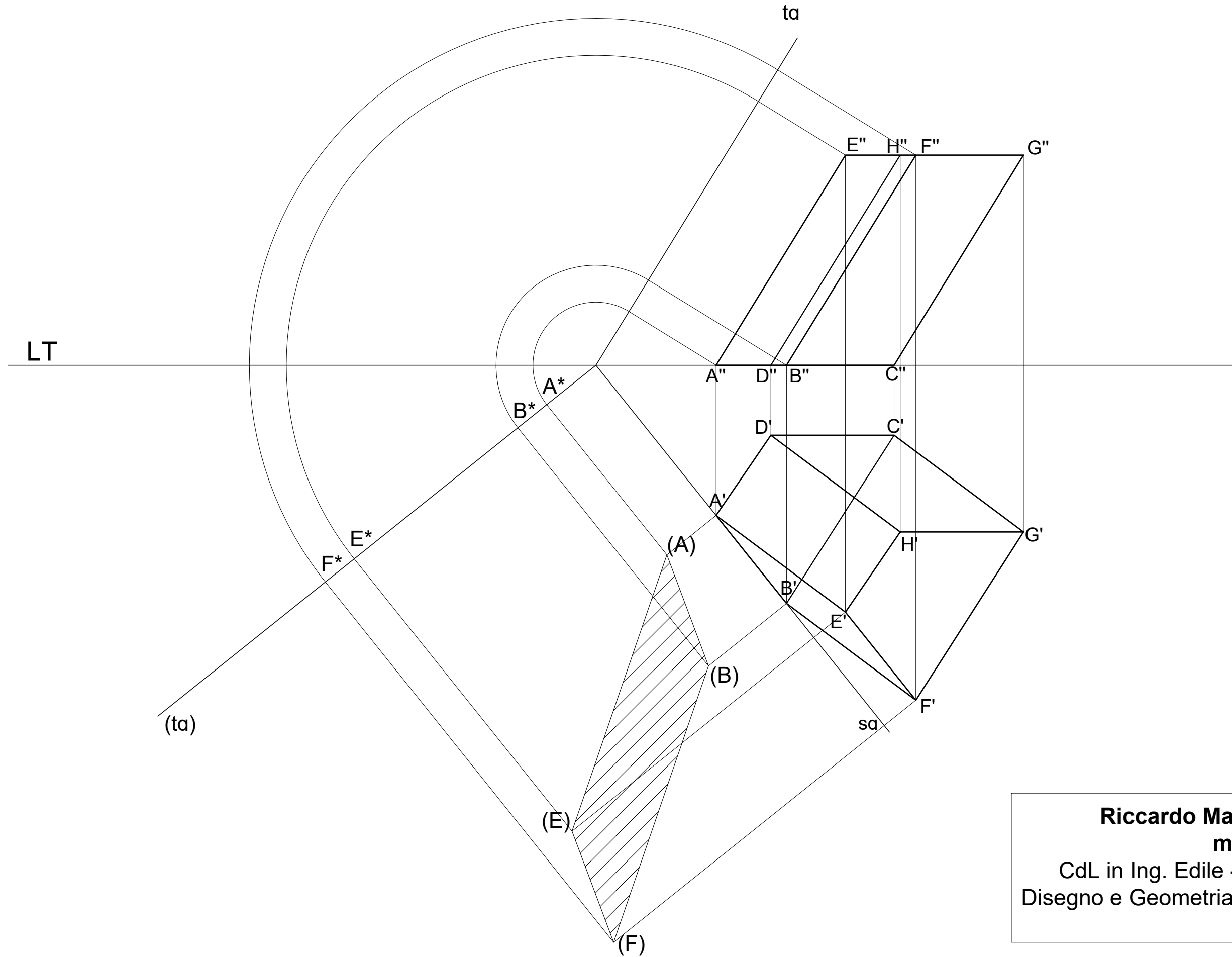
## sezioni con piani proiettanti



**Riccardo Maria Polidoro**  
 matr. N52/712  
 CdL in Ing. Edile - Architettura  
 Disegno e Geometria delle Forme  
 A.A. 2019-2020

# PRISMI

vera forma e grandezza di una faccia



REALIZZATO CON UN PRODOTTO AUTODESK VERSIONE PER STUDENTI

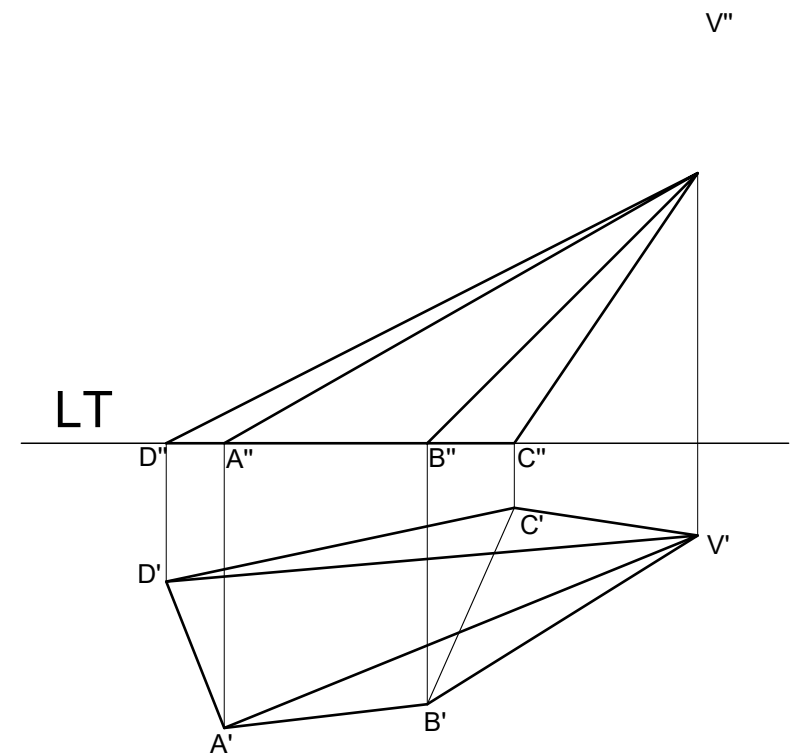
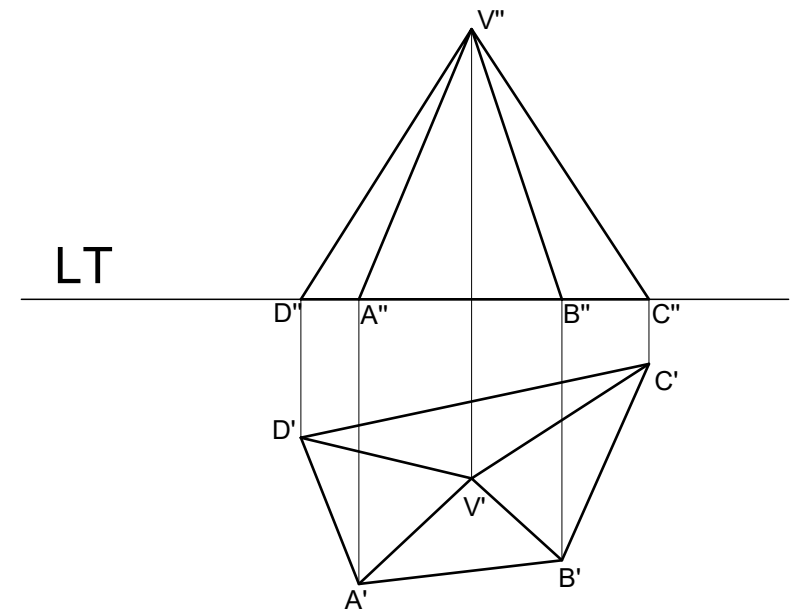
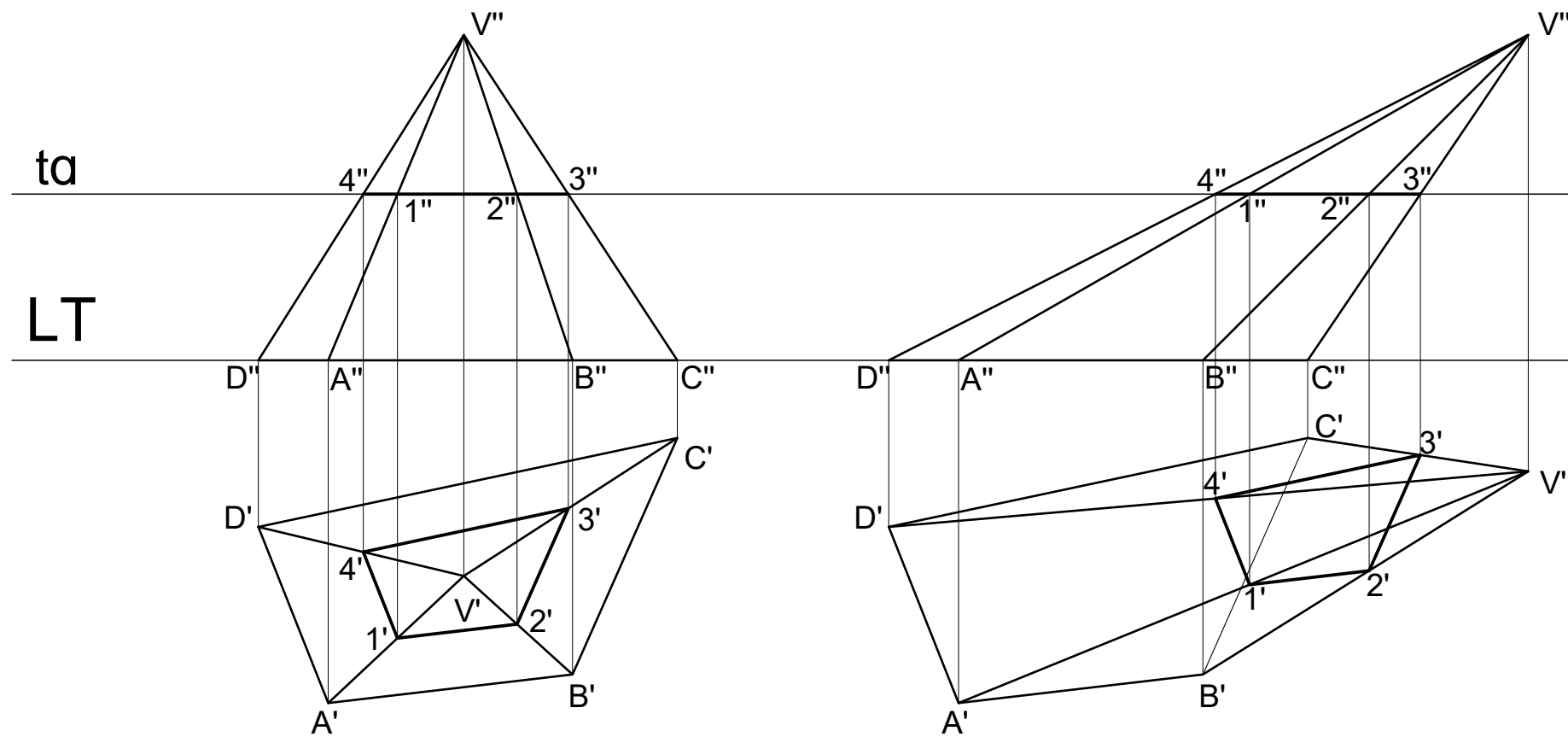
REALIZZATO CON UN PRODOTTO AUTODESK VERSIONE PER STUDENTI

**Riccardo Maria Polidoro**  
 matr. N52/712  
 CdL in Ing. Edile - Architettura  
 Disegno e Geometria delle Forme  
 A.A. 2019-2020

# PIRAMIDI

sezioni con piano orizzontale

proiezioni ortogonali



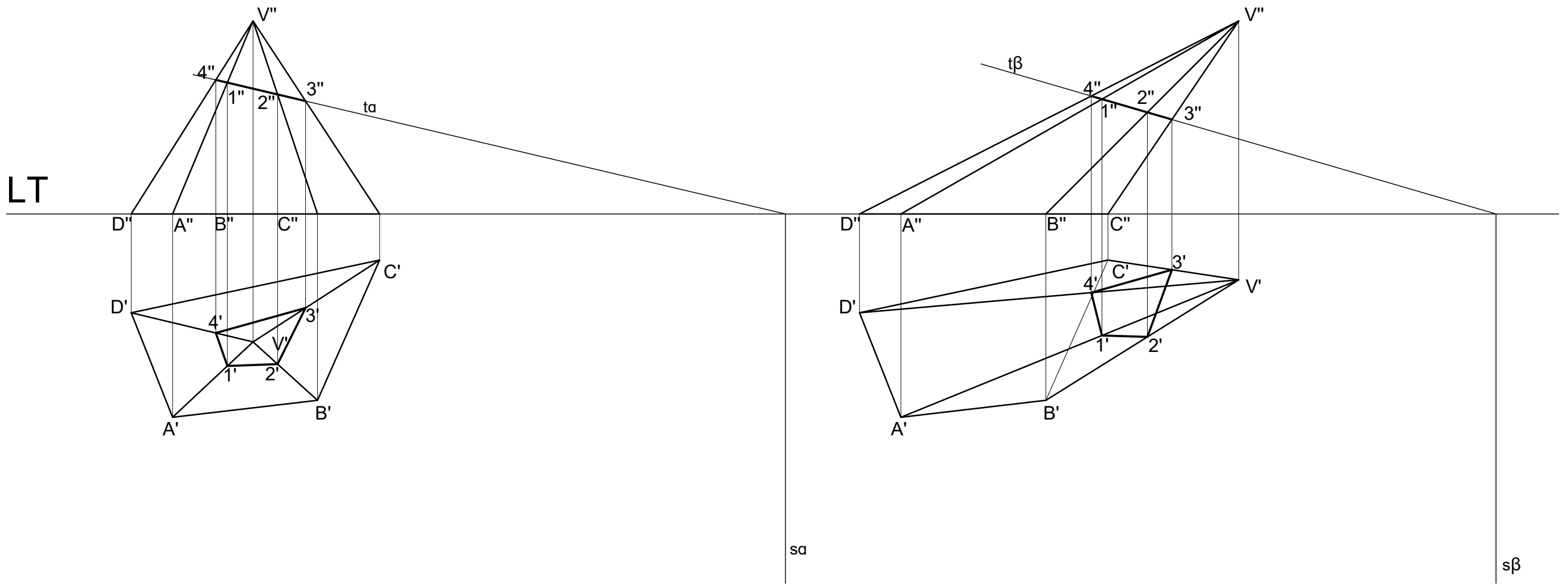
**Riccardo Maria Polidoro**  
 matr. N52/712  
 CdL in Ing. Edile - Architettura  
 Disegno e Geometria delle Forme  
 A.A. 2019-2020

REALIZZATO CON UN PRODOTTO AUTODESK VERSIONE PER STUDENTI

REALIZZATO CON UN PRODOTTO AUTODESK VERSIONE PER STUDENTI

# PIRAMIDI

## sezioni con piani proiettanti

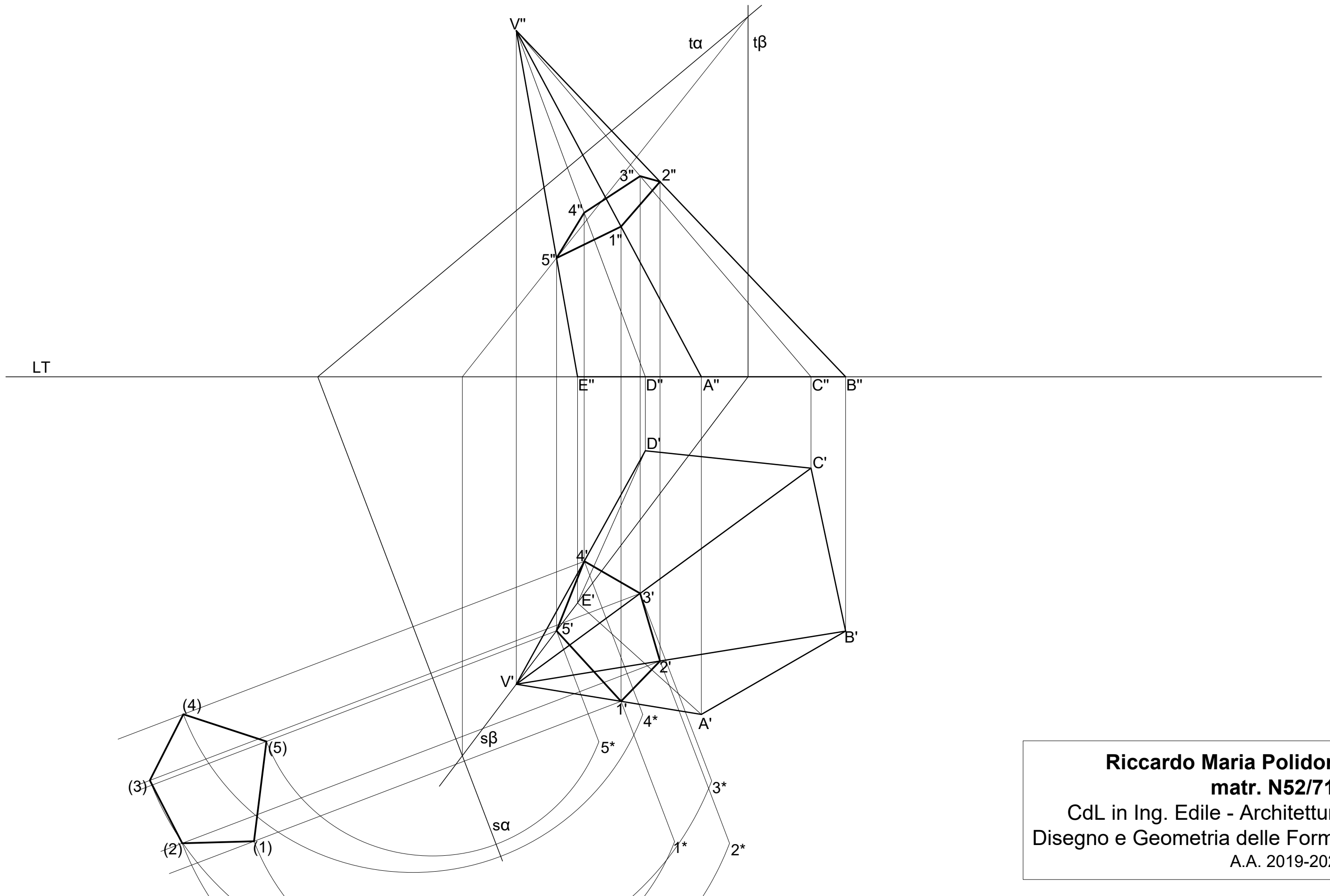


**Riccardo Maria Polidoro**  
 matr. N52/712  
 CdL in Ing. Edile - Architettura  
 Disegno e Geometria delle Forme  
 A.A. 2019-2020



# PIRAMIDI

## sezione con piano generico

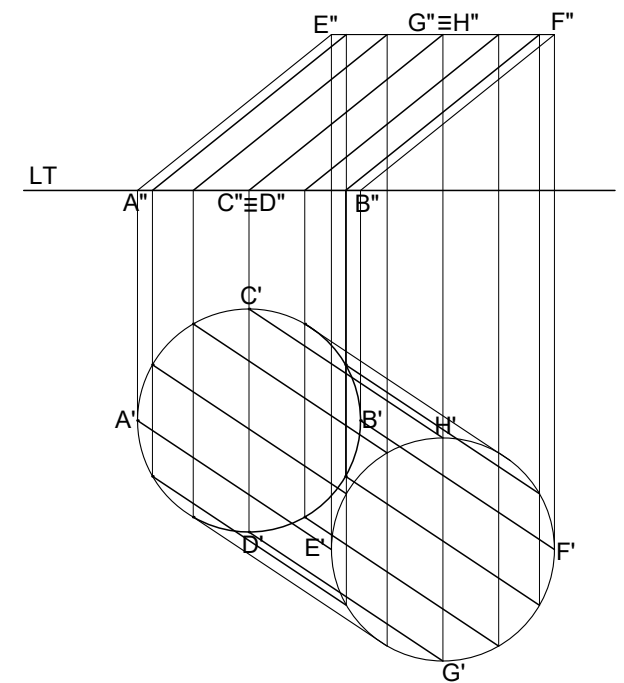
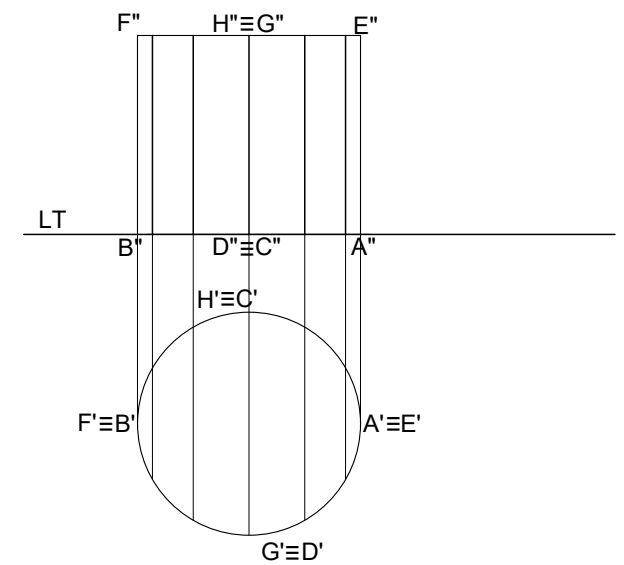
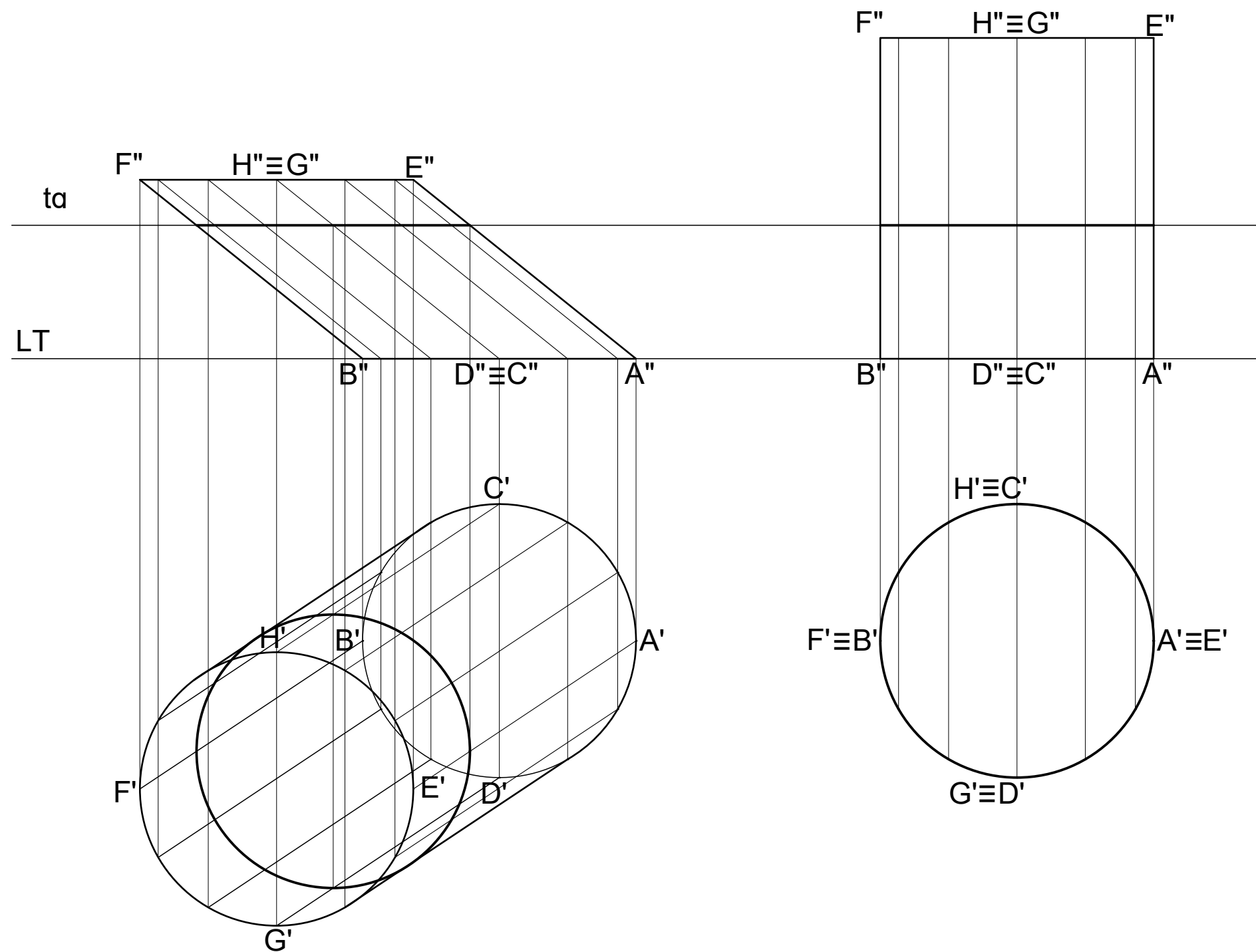


**Riccardo Maria Polidoro**  
 matr. N52/712  
 CdL in Ing. Edile - Architettura  
 Disegno e Geometria delle Forme  
 A.A. 2019-2020

# SUPERFICI RIGATE: CILINDRI

sezioni con piano orizzontale

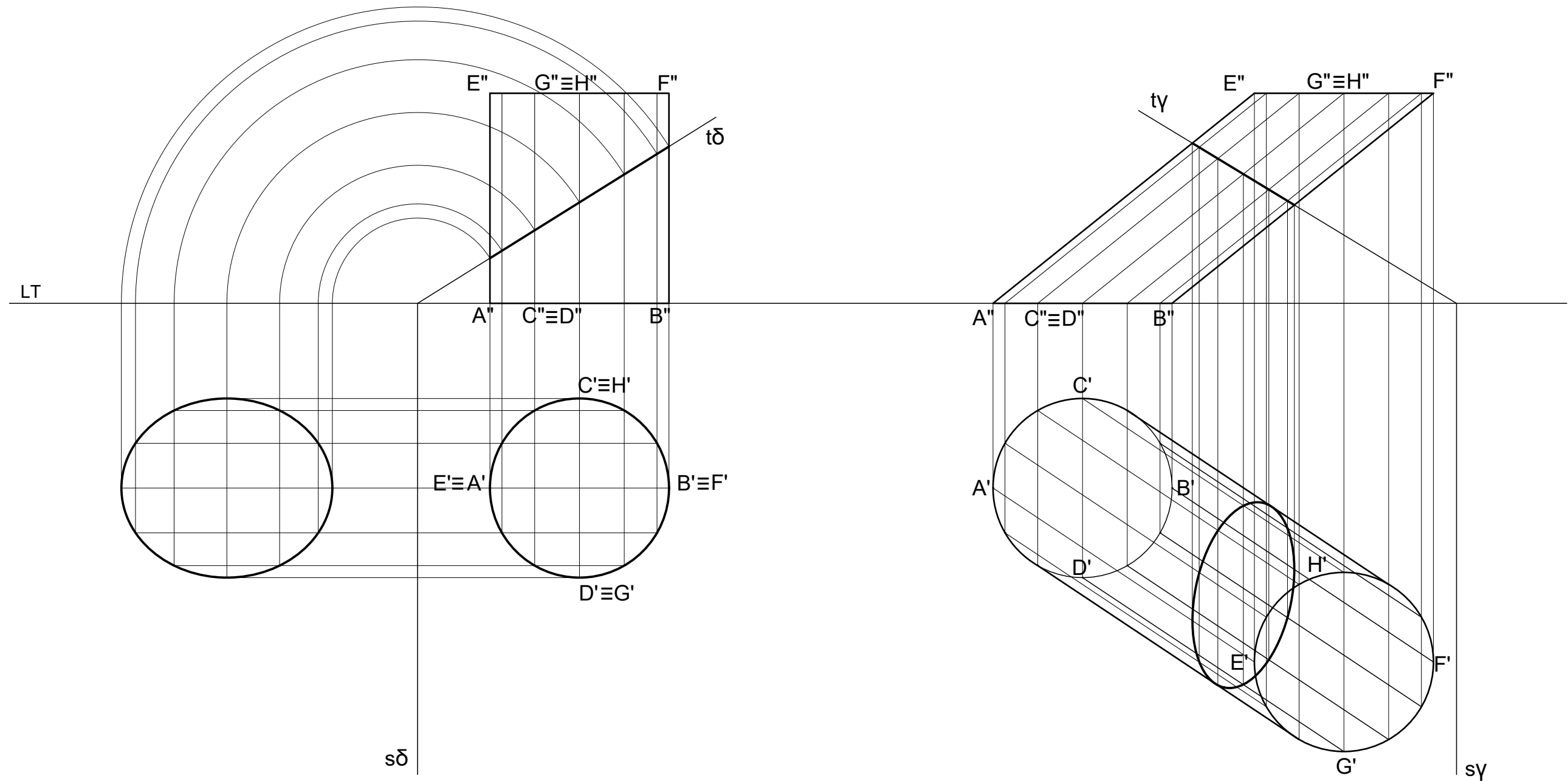
proiezioni ortogonali



**Riccardo Maria Polidoro**  
 matr. N52/712  
 CdL in Ing. Edile - Architettura  
 Disegno e Geometria delle Forme  
 A.A. 2019-2020

# SUPERFICI RIGATE: CILINDRI

sezioni con piani proiettanti



REALIZZATO CON UN PRODOTTO AUTODESK VERSIONE PER STUDENTI

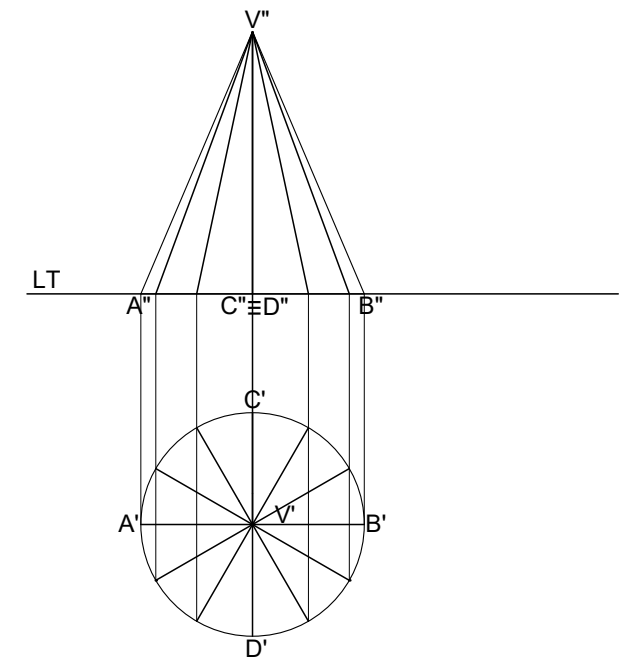
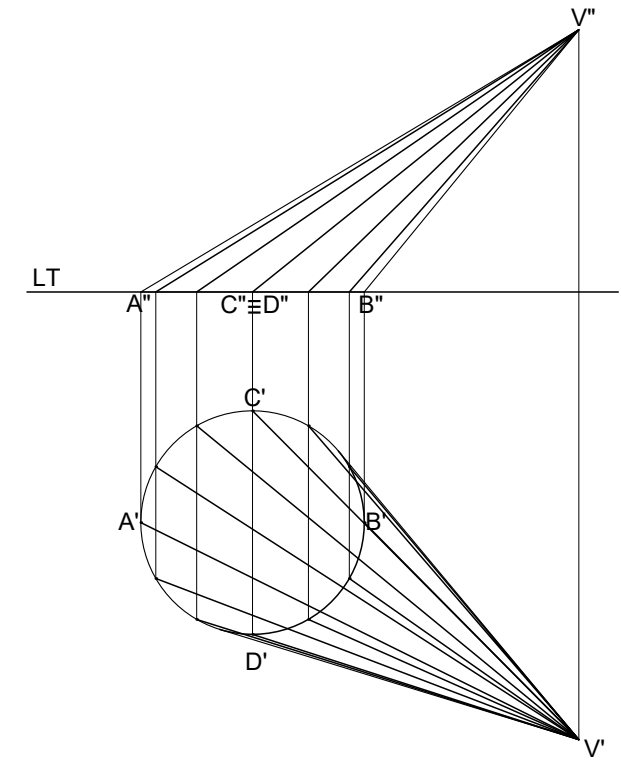
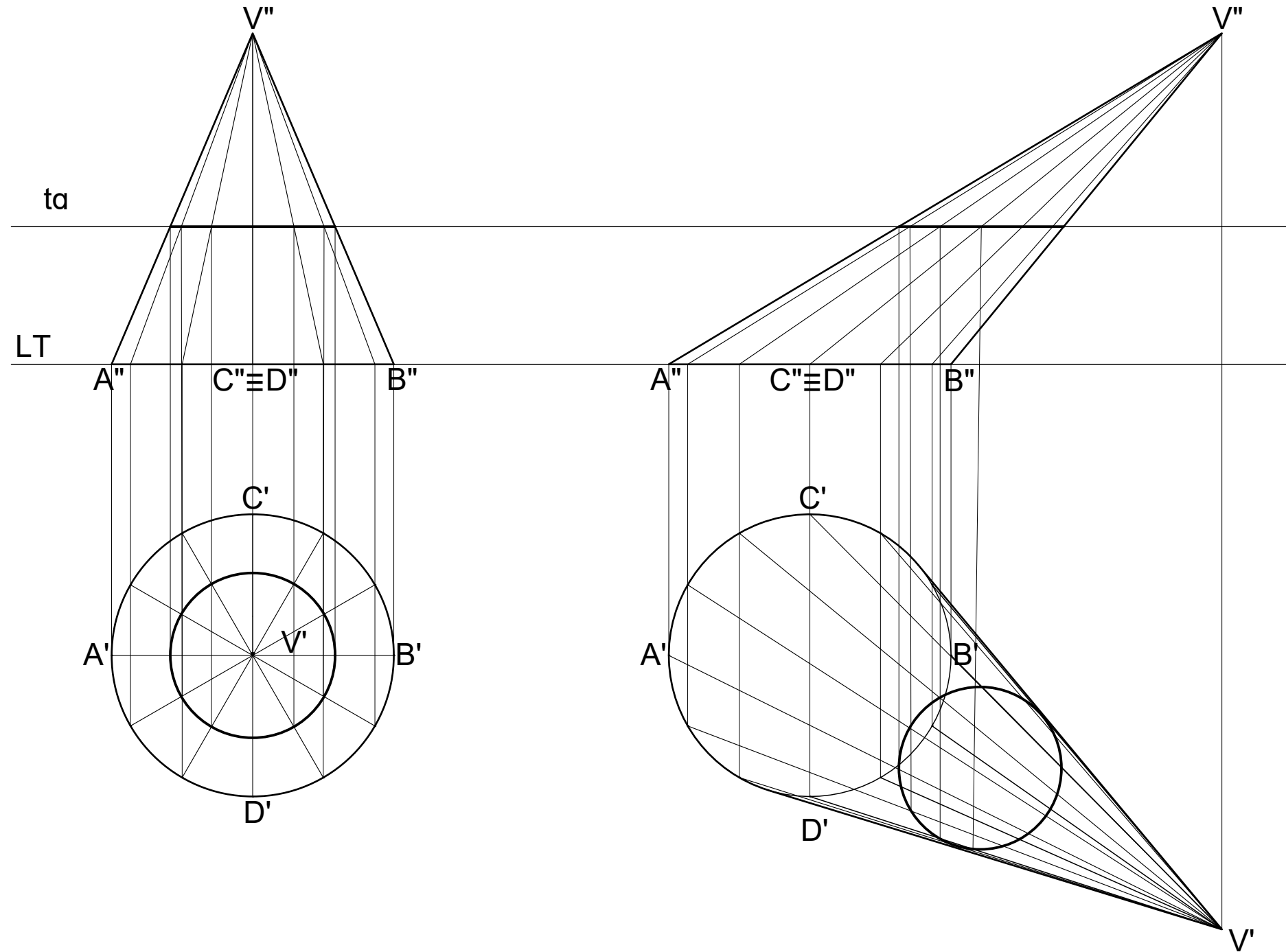
REALIZZATO CON UN PRODOTTO AUTODESK VERSIONE PER STUDENTI

**Riccardo Maria Polidoro**  
 matr. N52/712  
 CdL in Ing. Edile - Architettura  
 Disegno e Geometria delle Forme  
 A.A. 2019-2020

# SUPERFICI RIGATE: CONI

sezioni con piano orizzontale

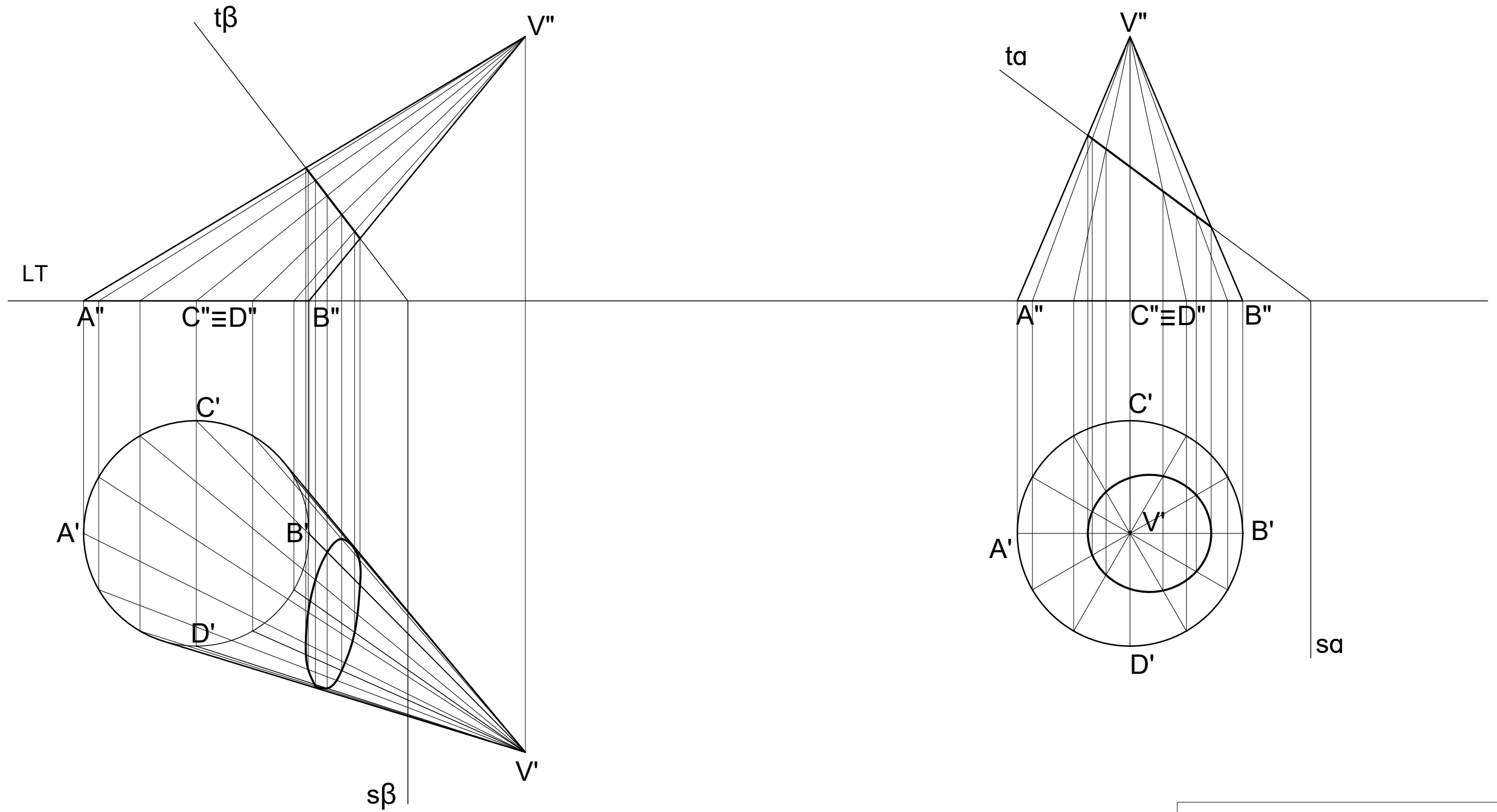
proiezioni ortogonali



**Riccardo Maria Polidoro**  
 matr. N52/712  
 CdL in Ing. Edile - Architettura  
 Disegno e Geometria delle Forme  
 A.A. 2019-2020

# CONICHE

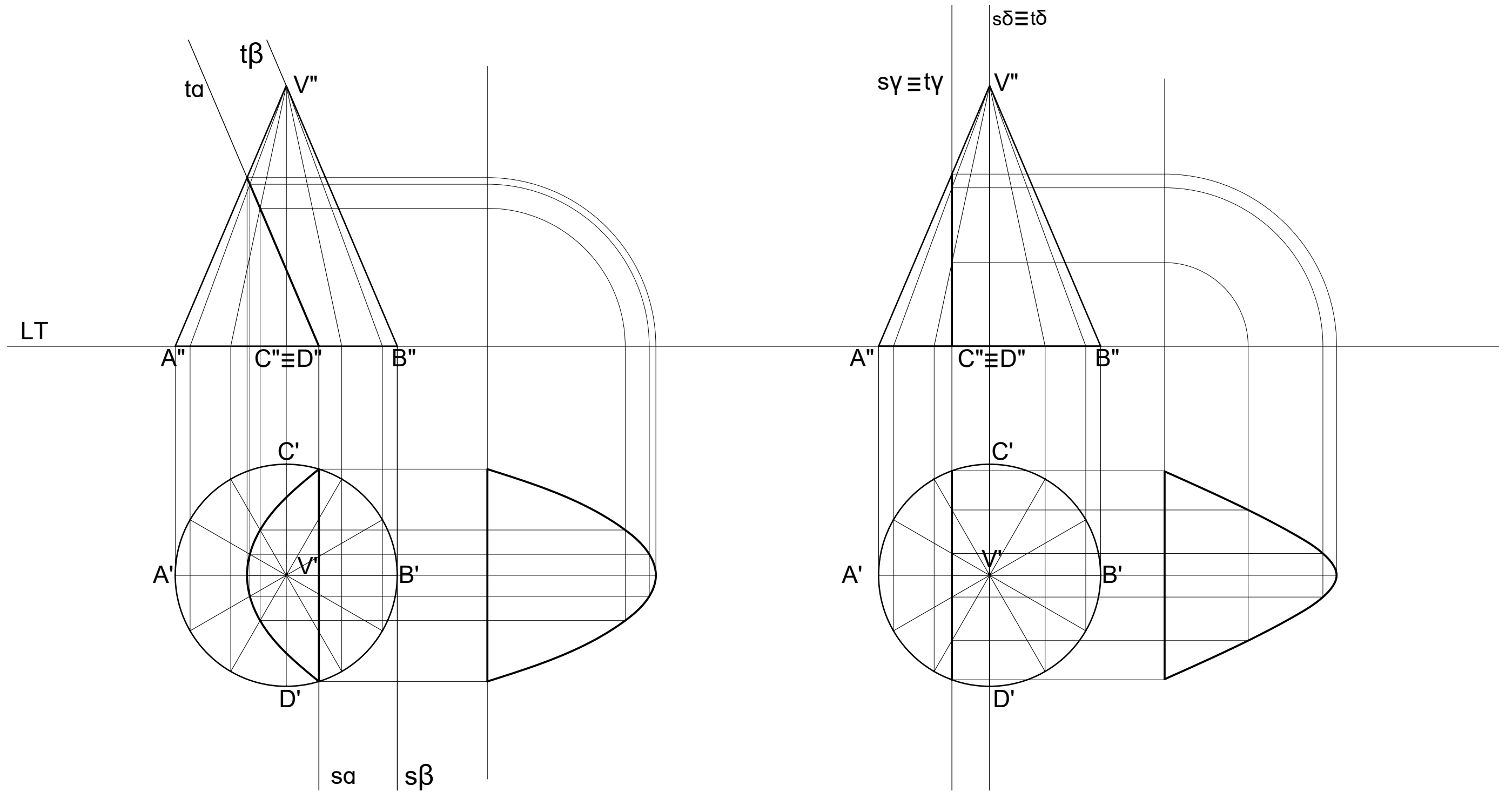
ellissi



**Riccardo Maria Polidoro**  
 matr. N52/712  
 CdL in Ing. Edile - Architettura  
 Disegno e Geometria delle Forme  
 A.A. 2019-2020

# CONICHE

parabola, iperbole



**Riccardo Maria Polidoro**  
 matr. N52/712  
 CdL in Ing. Edile - Architettura  
 Disegno e Geometria delle Forme  
 A.A. 2019-2020

REALIZZATO CON UN PRODOTTO AUTODESK VERSIONE PER STUDENTI

REALIZZATO CON UN PRODOTTO AUTODESK VERSIONE PER STUDENTI

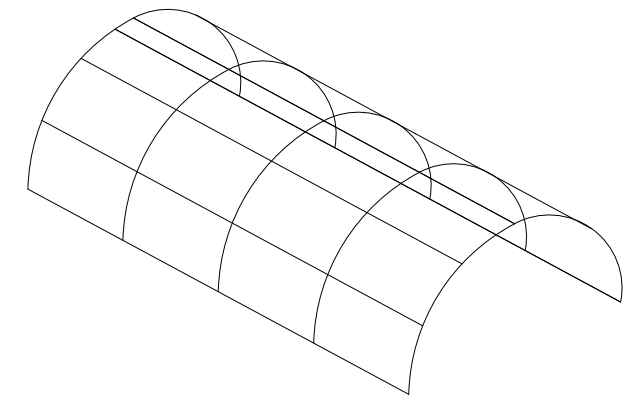
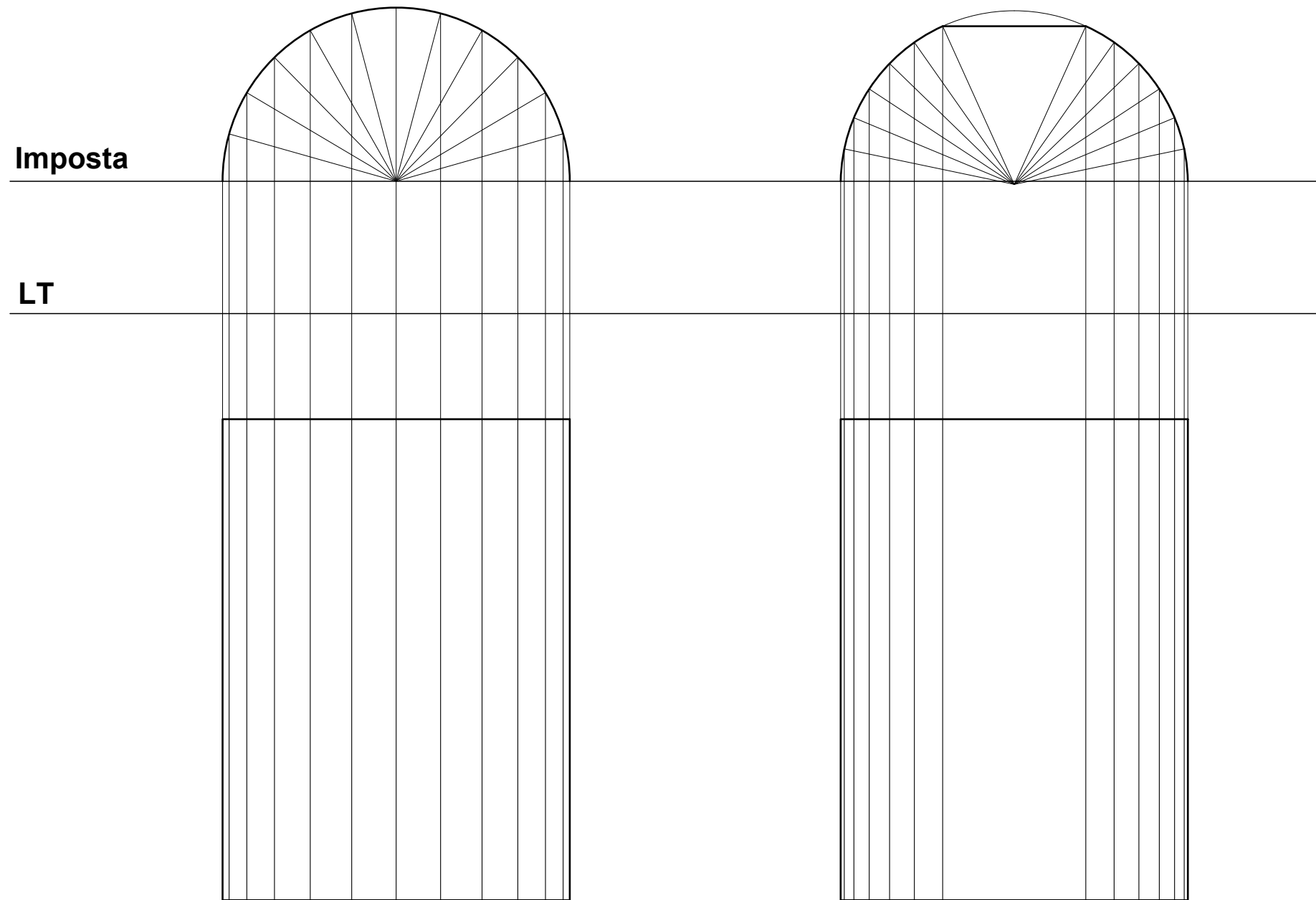
# VOLTE

## Proiezioni Mongiane

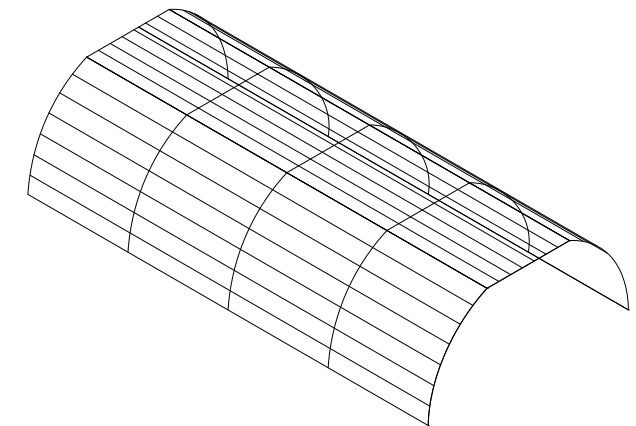
## Assonometria Ortogonale Isometrica (da modello 3D)

Volta a Botte

Volta a Schifo



Volta a Botte



Volta a Schifo

**Riccardo Maria Polidoro**  
 matr. N52/712  
 Disegno e Geometria delle Forme  
 + Laboratorio  
 A.A. 2019-2020

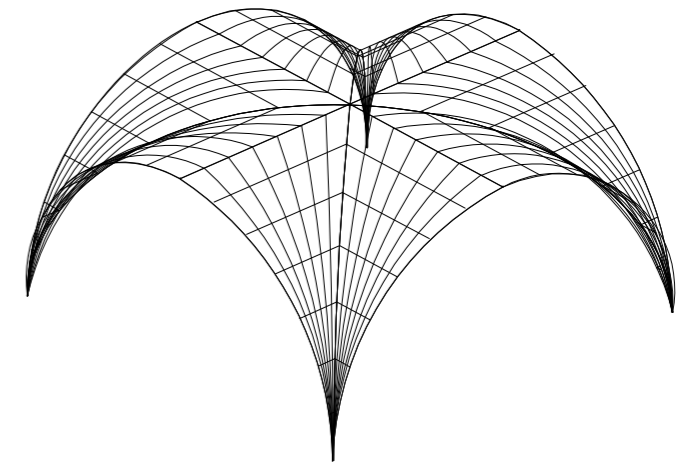
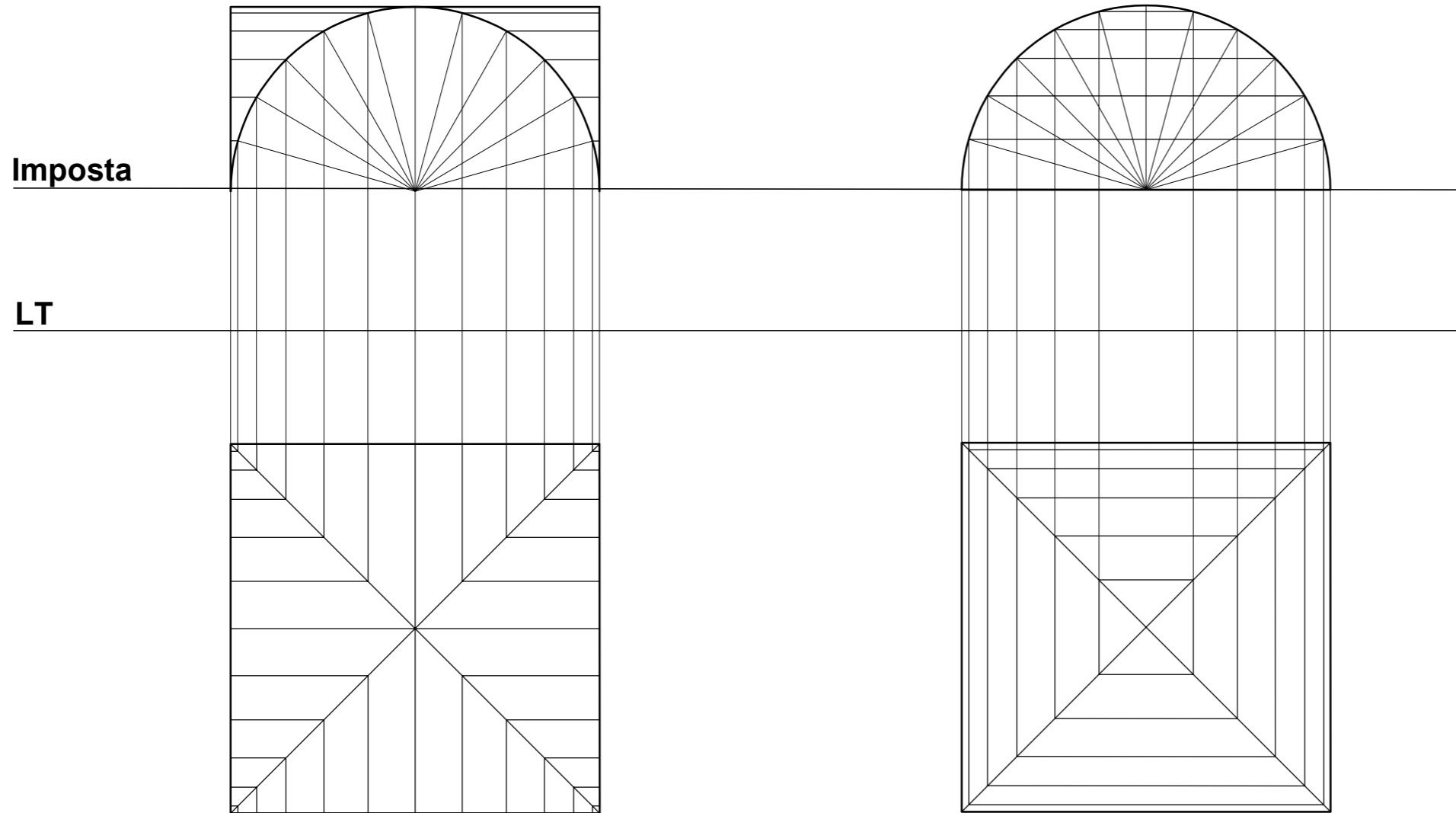
# VOLTE

## Proiezioni Mongiane

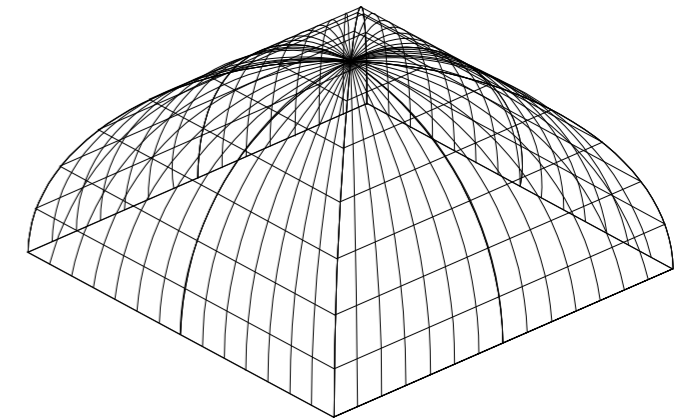
## Assonometria Ortogonale Isometrica (da modello 3D)

Volta a Crociera

Volta a Padiglione



Volta a Crociera



Volta a Padiglione

**Riccardo Maria Polidoro**  
 matr. N52/712  
 Disegno e Geometria delle Forme  
 + Laboratorio  
 A.A. 2019-2020



# VOLTE

## Proiezioni Mongiane

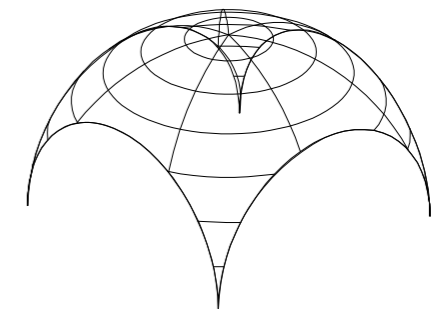
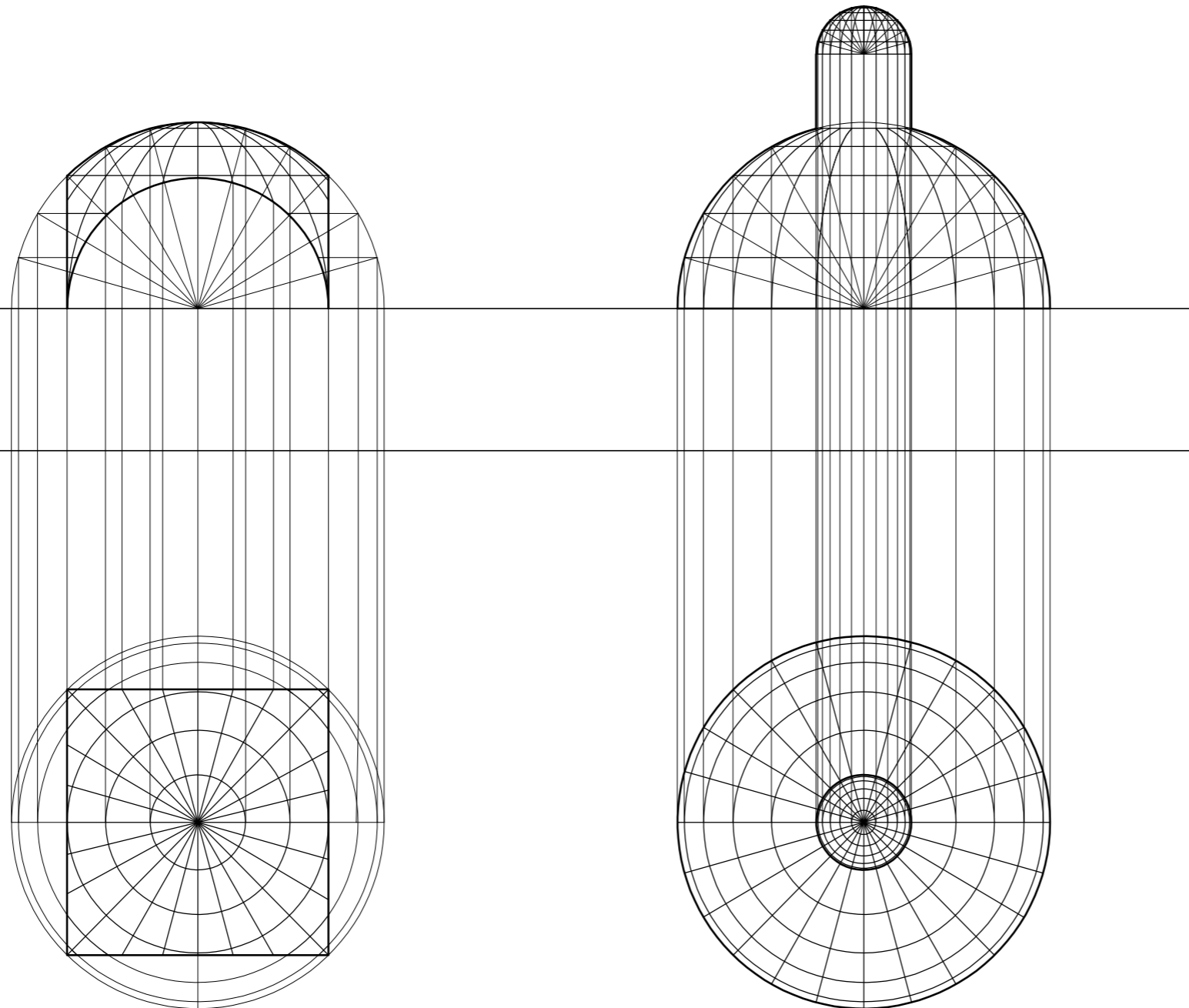
Assonometria Ortogonale Isometrica (da modello 3D)

Volta a Vela

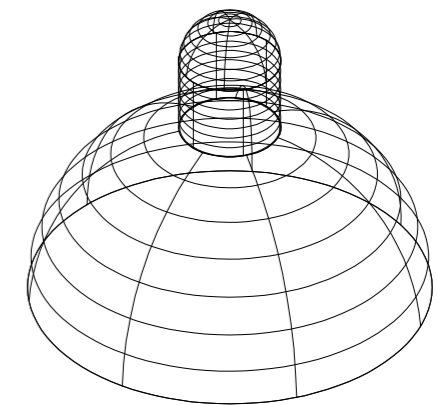
Cupola con lanterna

Imposta

LT



Volta a Vela



Cupola con lanterna

**Riccardo Maria Polidoro**  
 matr. N52/712  
 Disegno e Geometria delle Forme  
 + Laboratorio  
 A.A. 2019-2020

# VOLTE

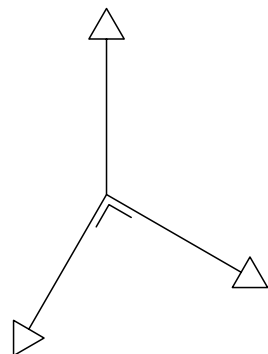
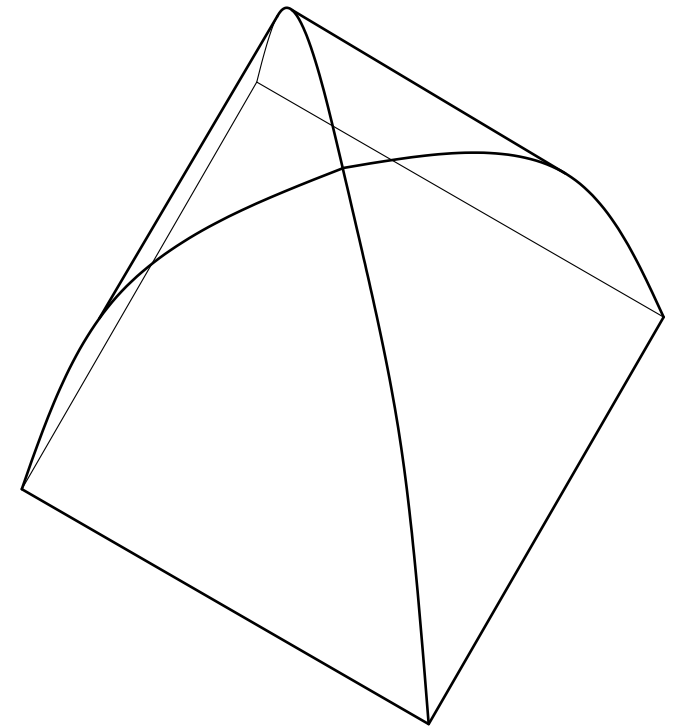
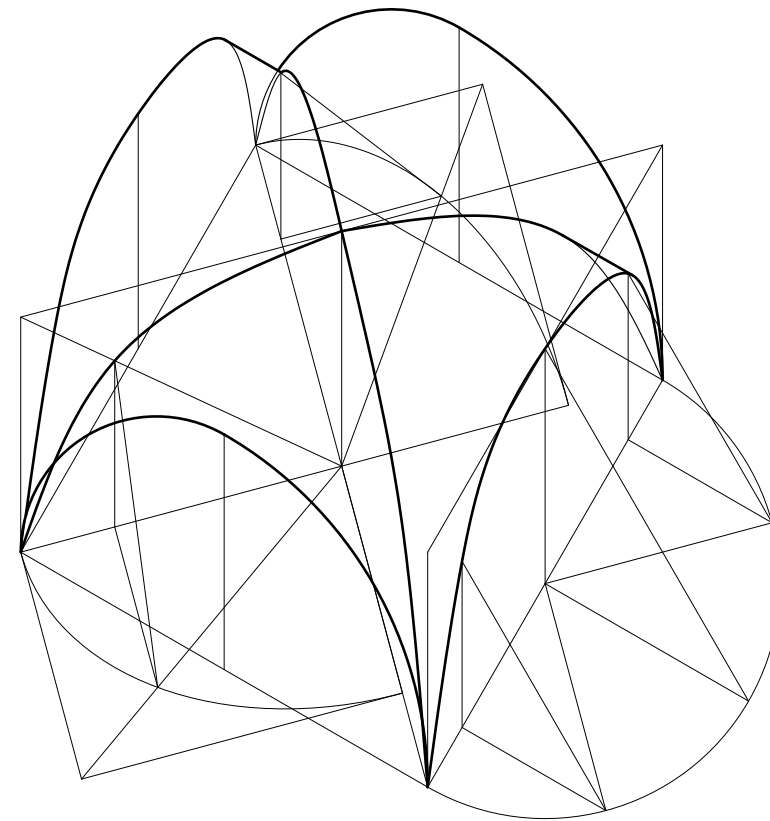
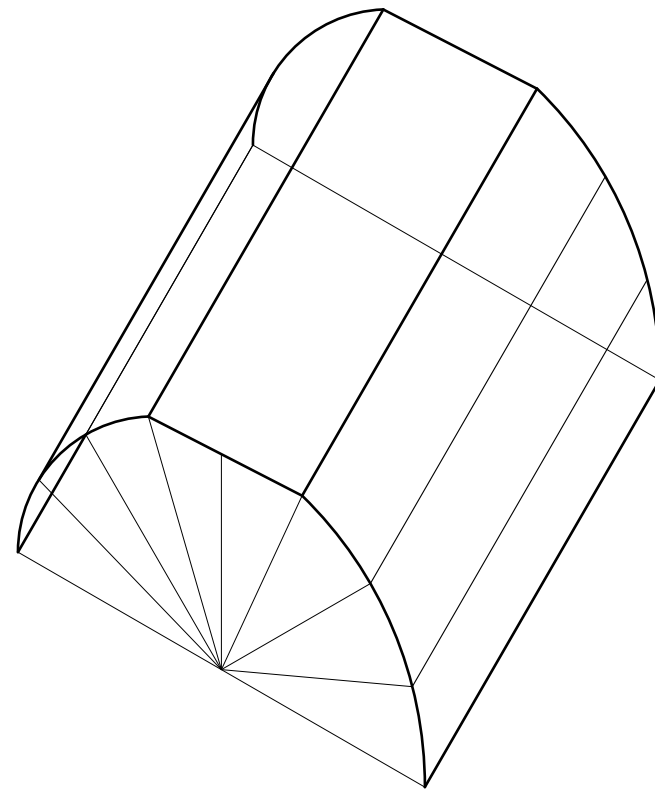
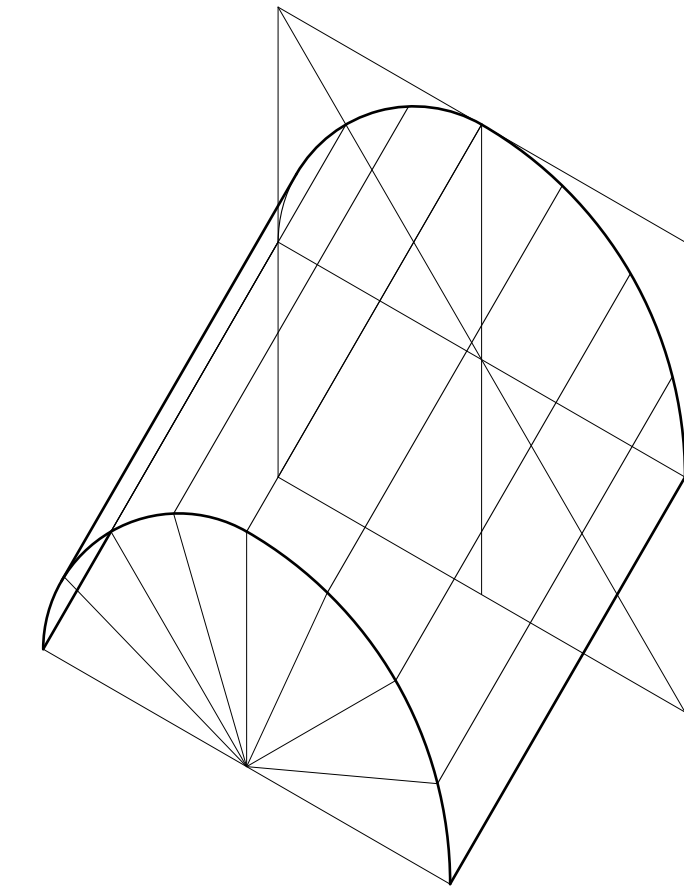
Assonometria Obliqua Monometrica

Botte

Schifo

Crociera

Padiglione

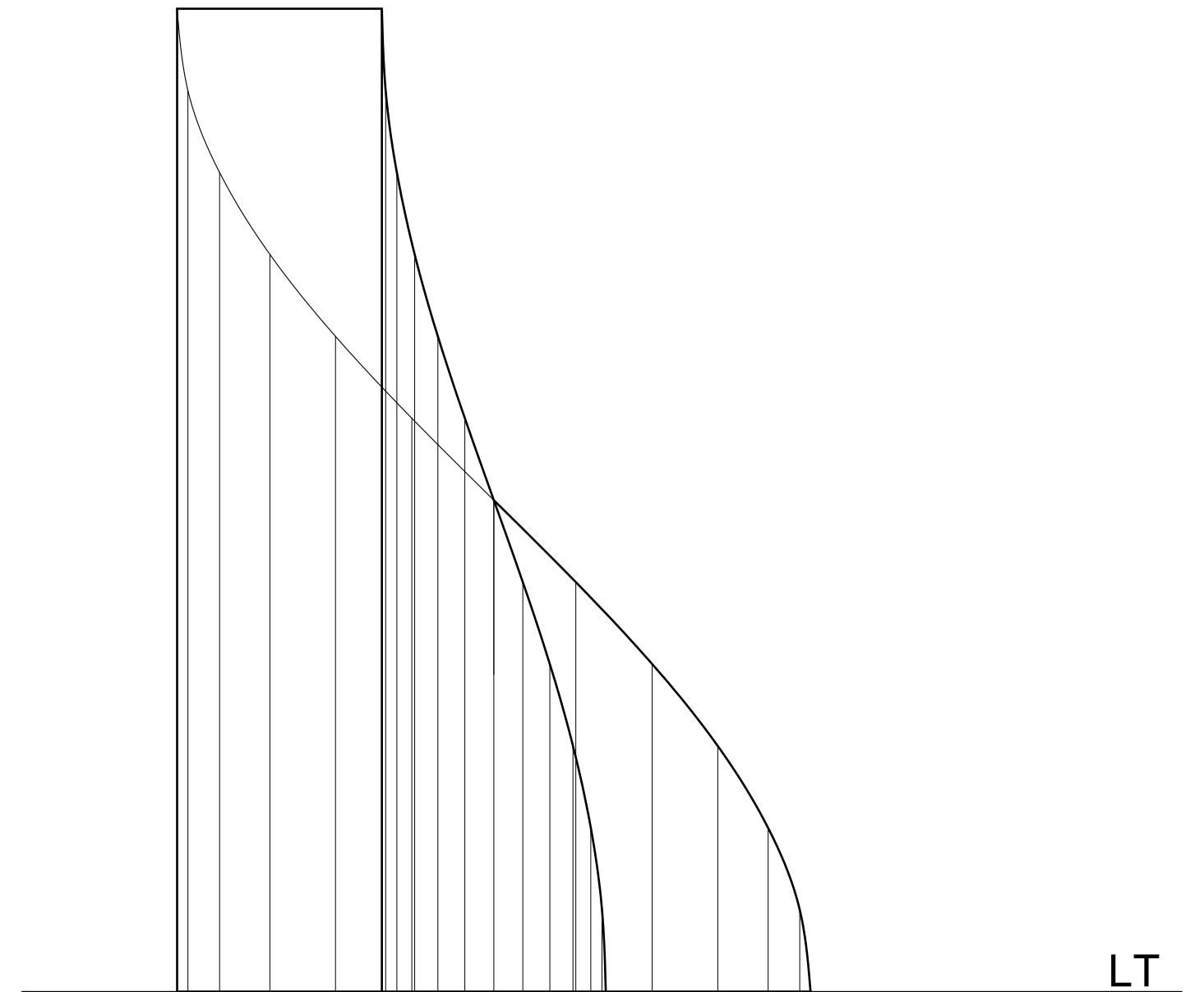
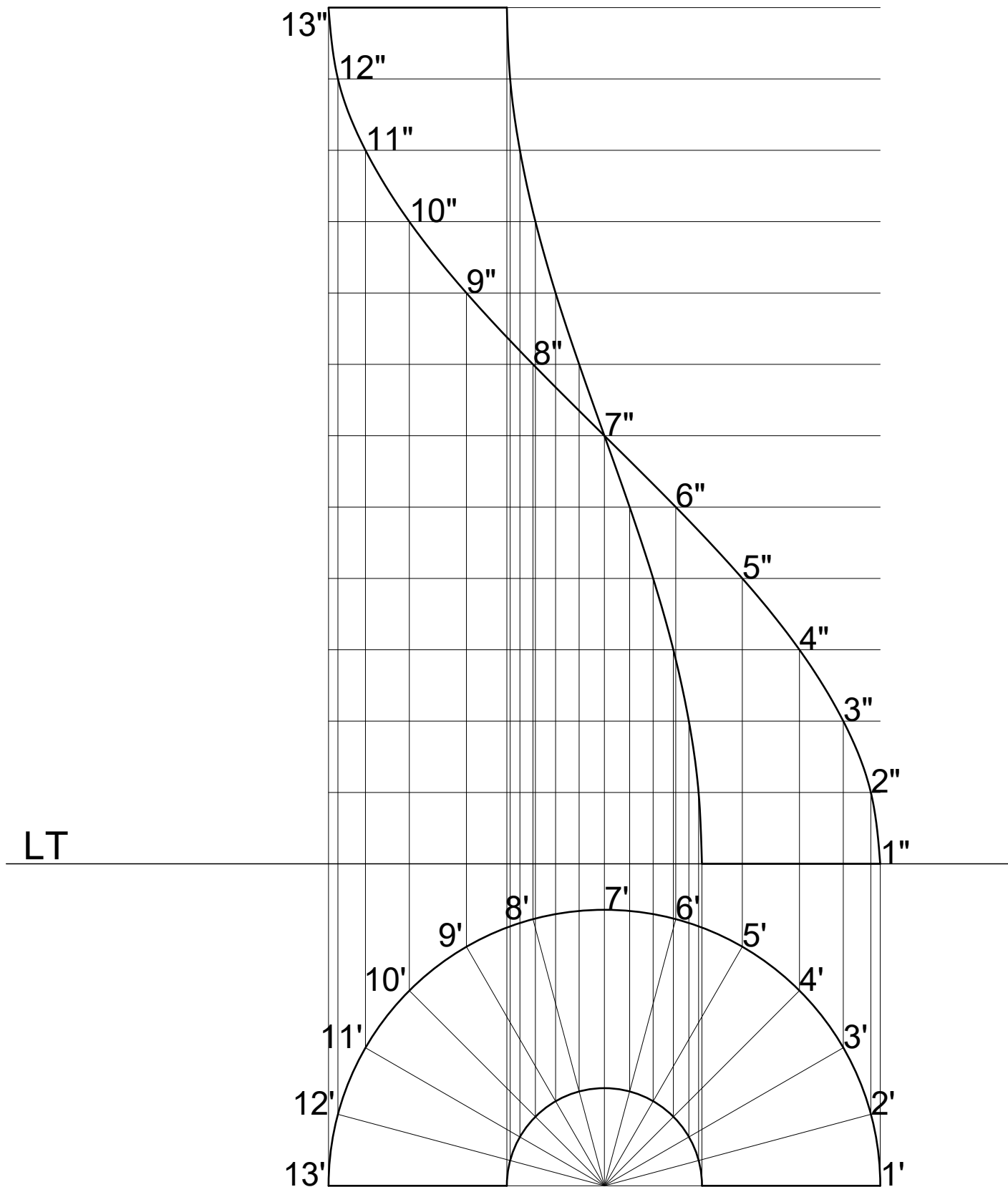


**Riccardo Maria Polidoro**  
 matr. N52/712  
 Disegno e Geometria delle Forme  
 + Laboratorio  
 A.A. 2019-2020

# ELICOIDI

## Metodo di Monge

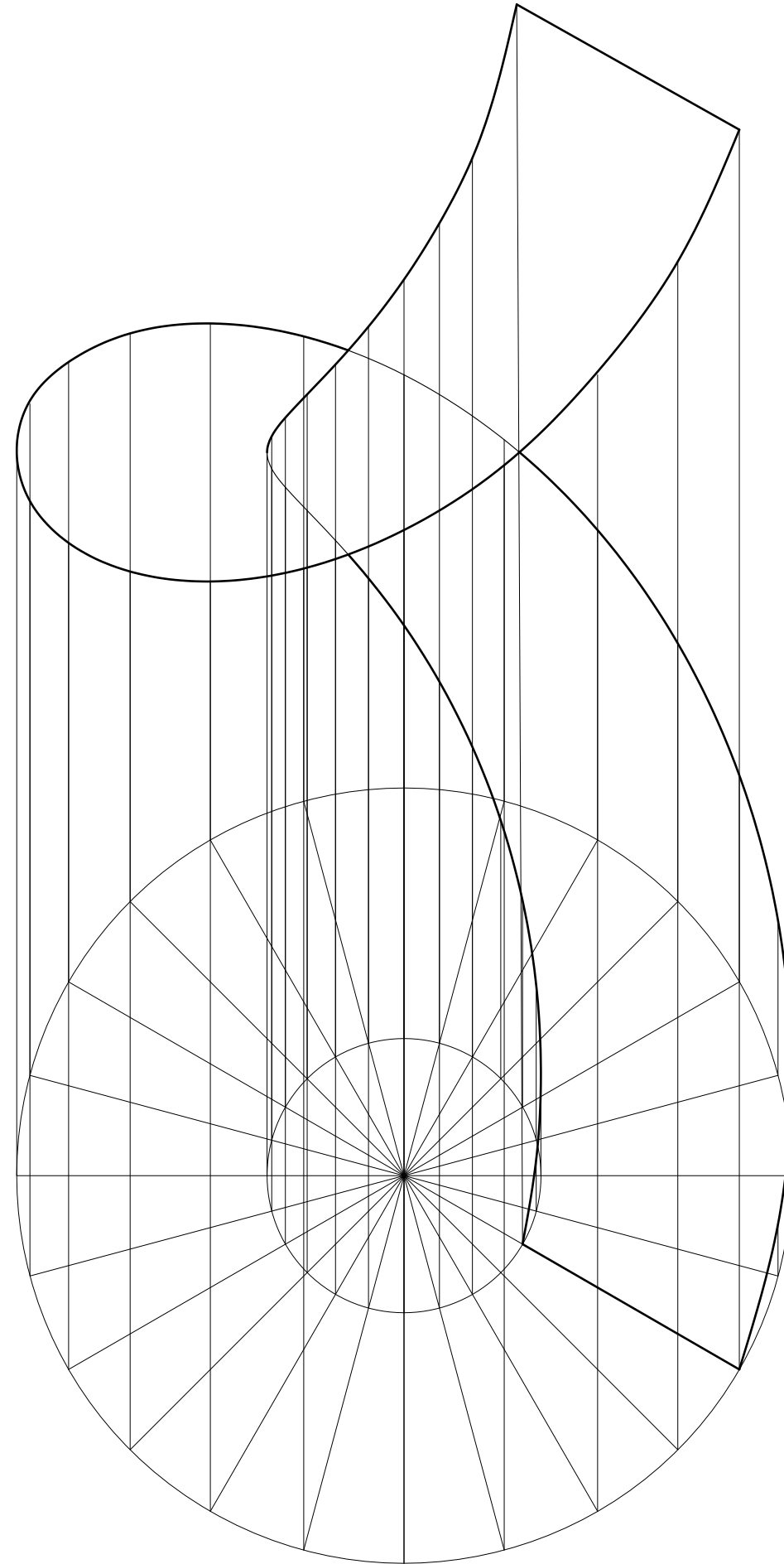
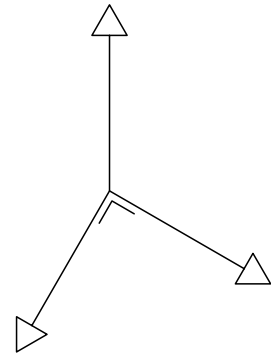
## Intersezione con emicilindro



**Riccardo Maria Polidoro**  
 matr. N52/712  
 CdL in Ing. Edile - Architettura  
 Disegno e Geometria delle Forme  
 A.A. 2019-2020

# ELICOIDI

Assonometria Obliqua Monometrica



**Riccardo Maria Polidoro**  
**matr. N52/712**  
CdL in Ing. Edile - Architettura  
Disegno e Geometria delle Forme  
A.A. 2019-2020

# ASSONOMETRIE DI UN CUBO

Obliqua

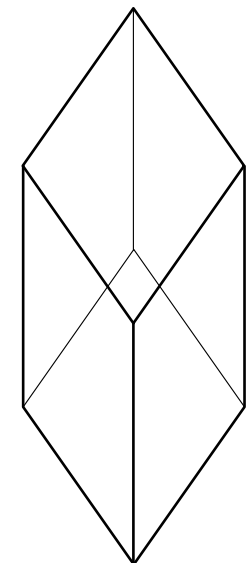
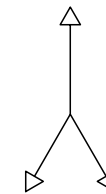
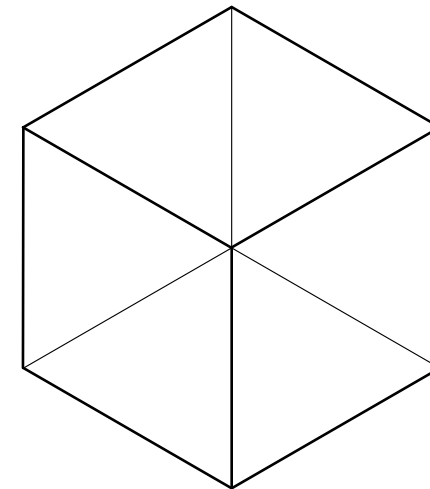
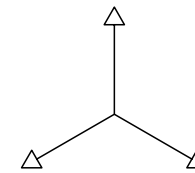
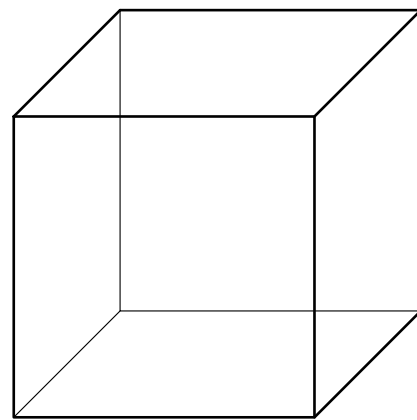
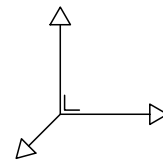
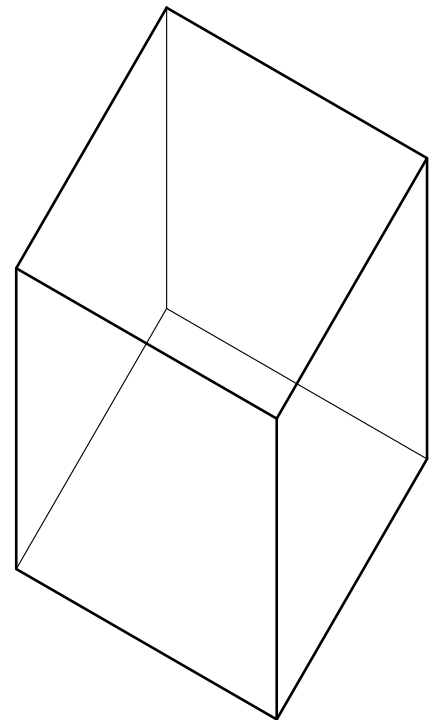
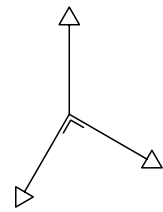
Ortogonale

Monometrica

Dimetrica

Isometrica

Dimetrica



**Riccardo Maria Polidoro**  
 matr. N52/712  
 CdL in Ing. Edile - Architettura  
 Disegno e Geometria delle Forme  
 A.A. 2019-2020

# ASSONOMETRIE DI UN PRISMA

Obliqua

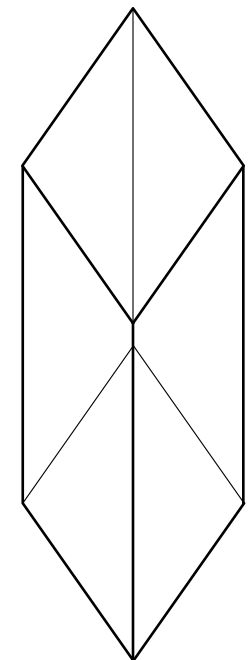
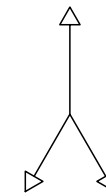
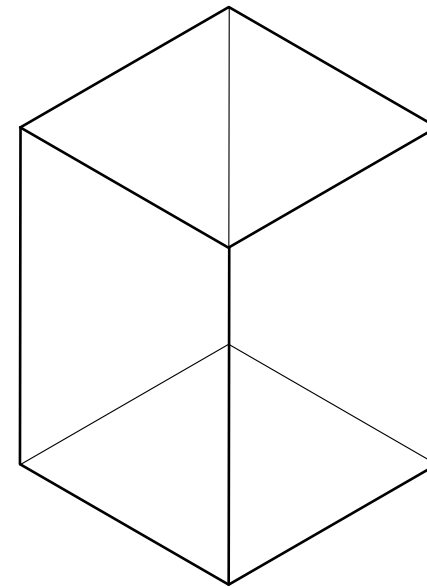
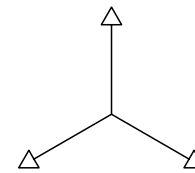
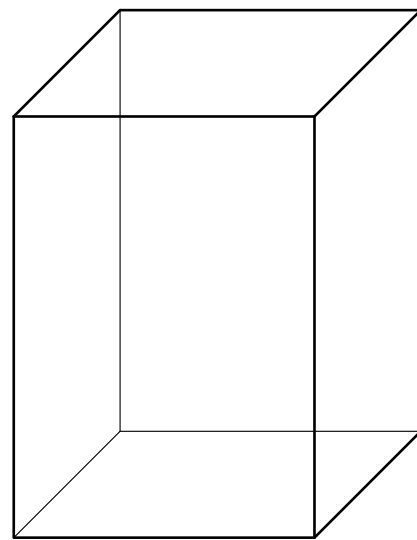
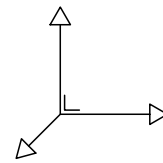
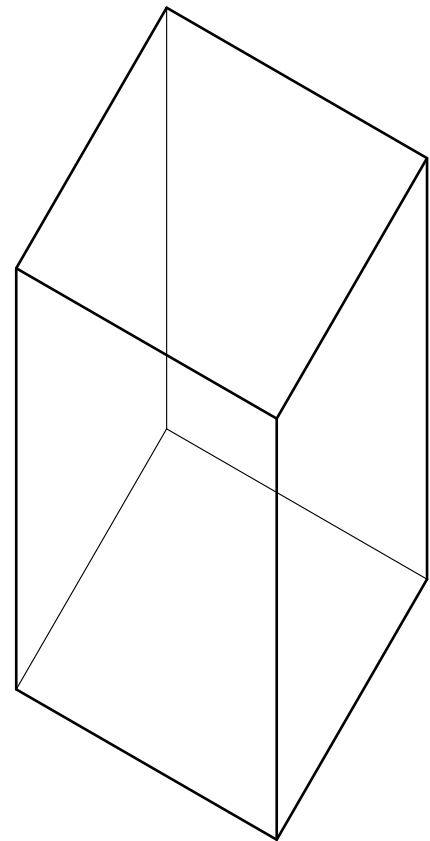
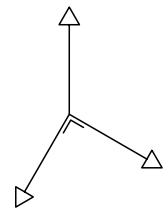
Ortogonale

Monometrica

Dimetrica

Isometrica

Dimetrica



**Riccardo Maria Polidoro**  
 matr. N52/712  
 CdL in Ing. Edile - Architettura  
 Disegno e Geometria delle Forme  
 A.A. 2019-2020

# ASSONOMETRIE DI UNA PIRAMIDE A BASE QUADRATA

Obliqua

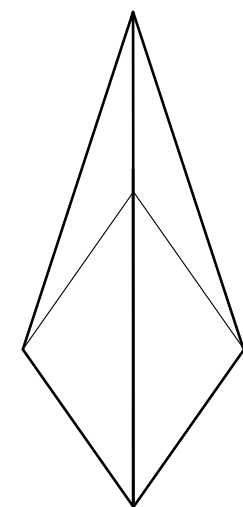
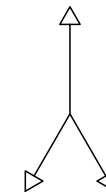
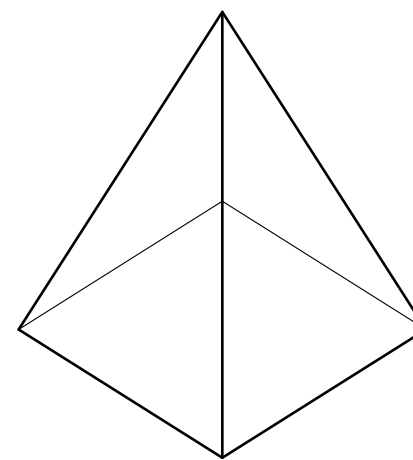
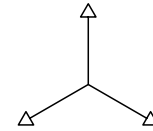
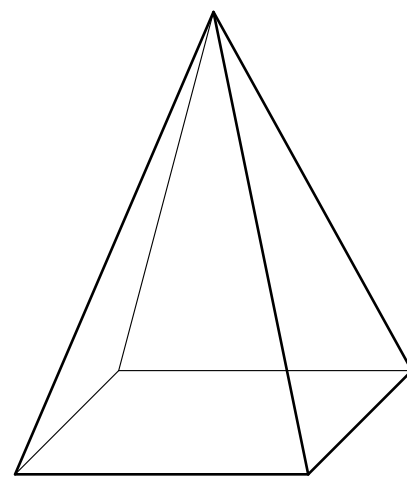
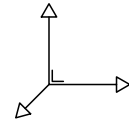
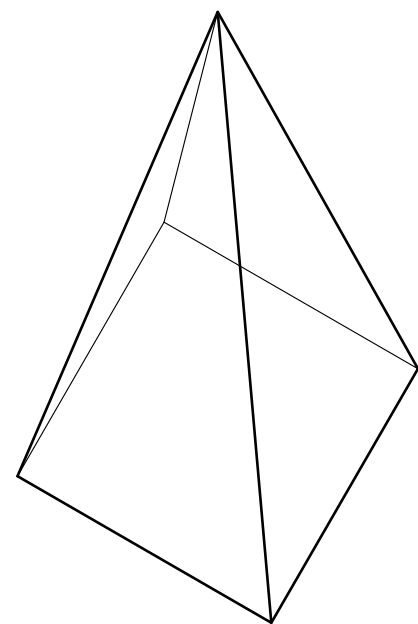
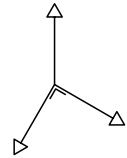
Ortogonale

Monometrica

Dimetrica

Isometrica

Dimetrica



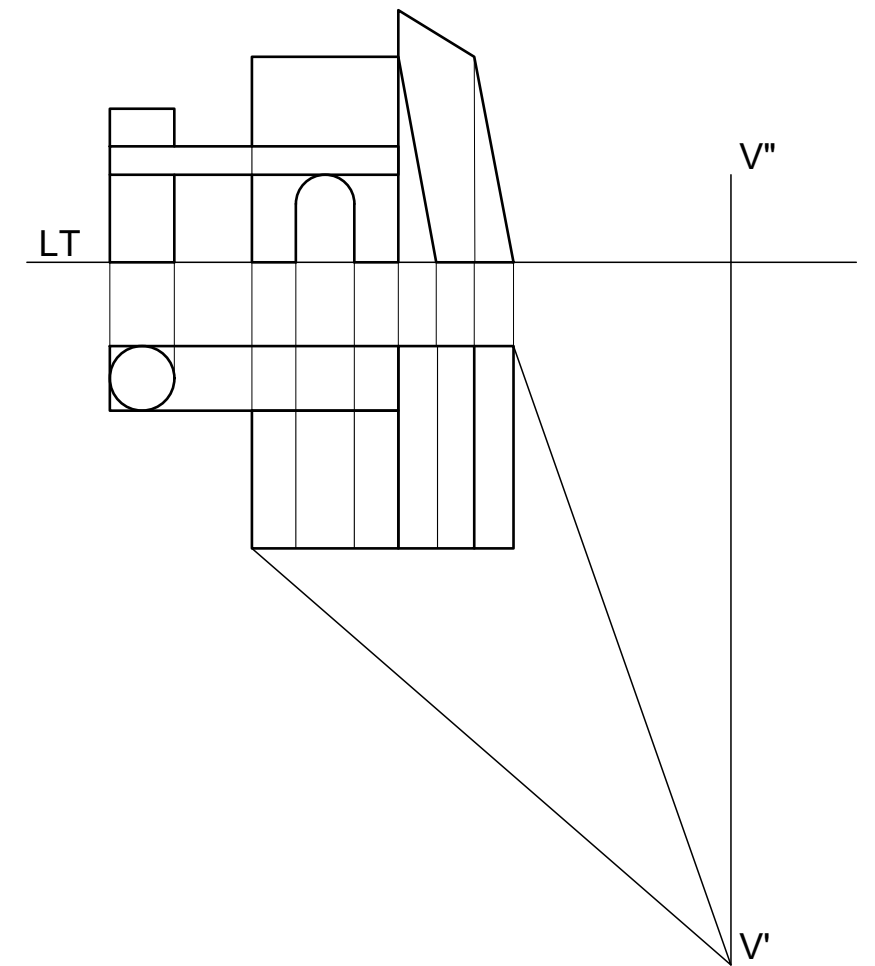
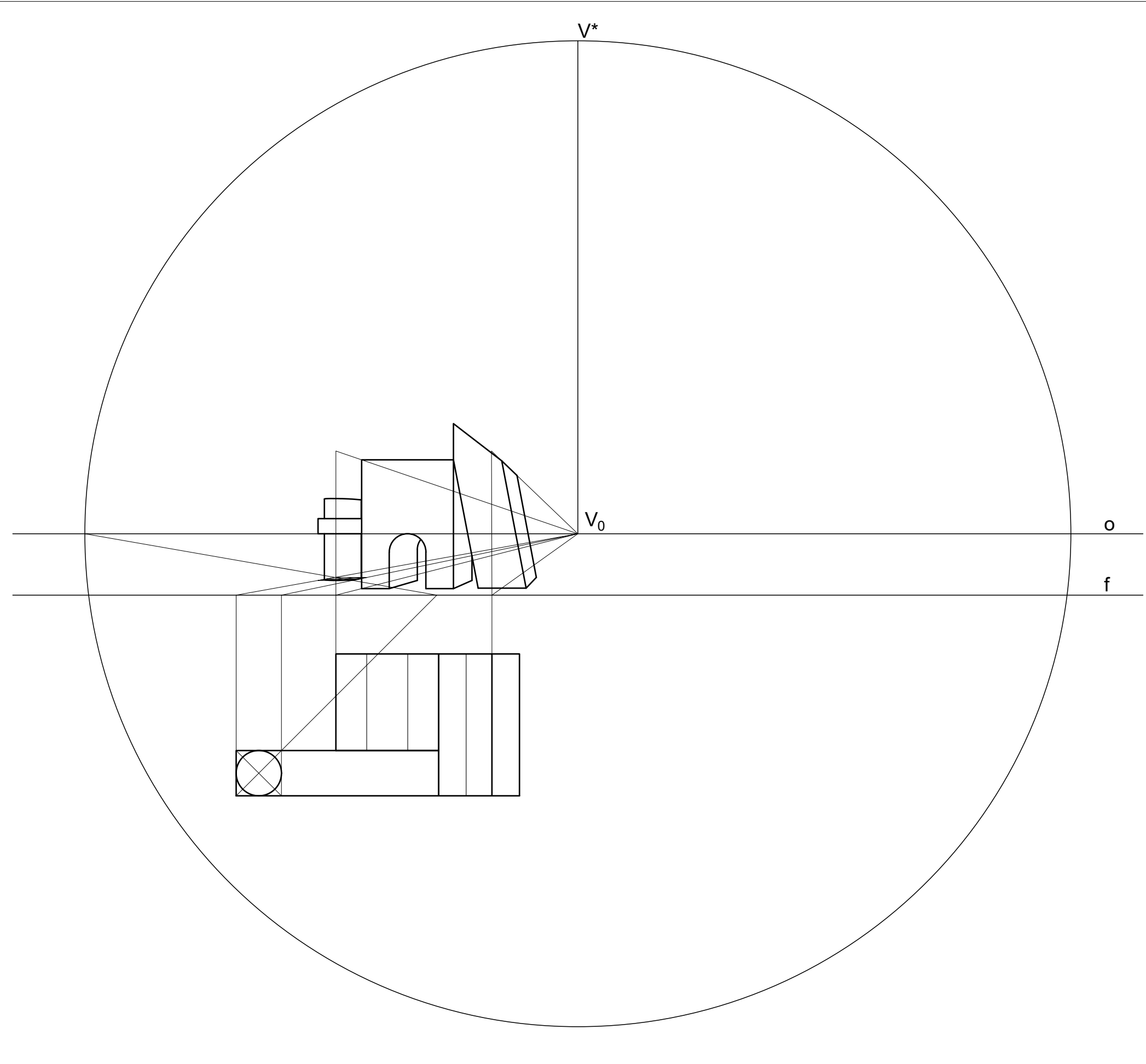
**Riccardo Maria Polidoro**  
**matr. N52/712**  
 CdL in Ing. Edile - Architettura  
 Disegno e Geometria delle Forme  
 A.A. 2019-2020

REALIZZATO CON UN PRODOTTO AUTODESK VERSIONE PER STUDENTI

REALIZZATO CON UN PRODOTTO AUTODESK VERSIONE PER STUDENTI

# PROSPETTIVA

## Prospettiva a quadro verticale di volumi

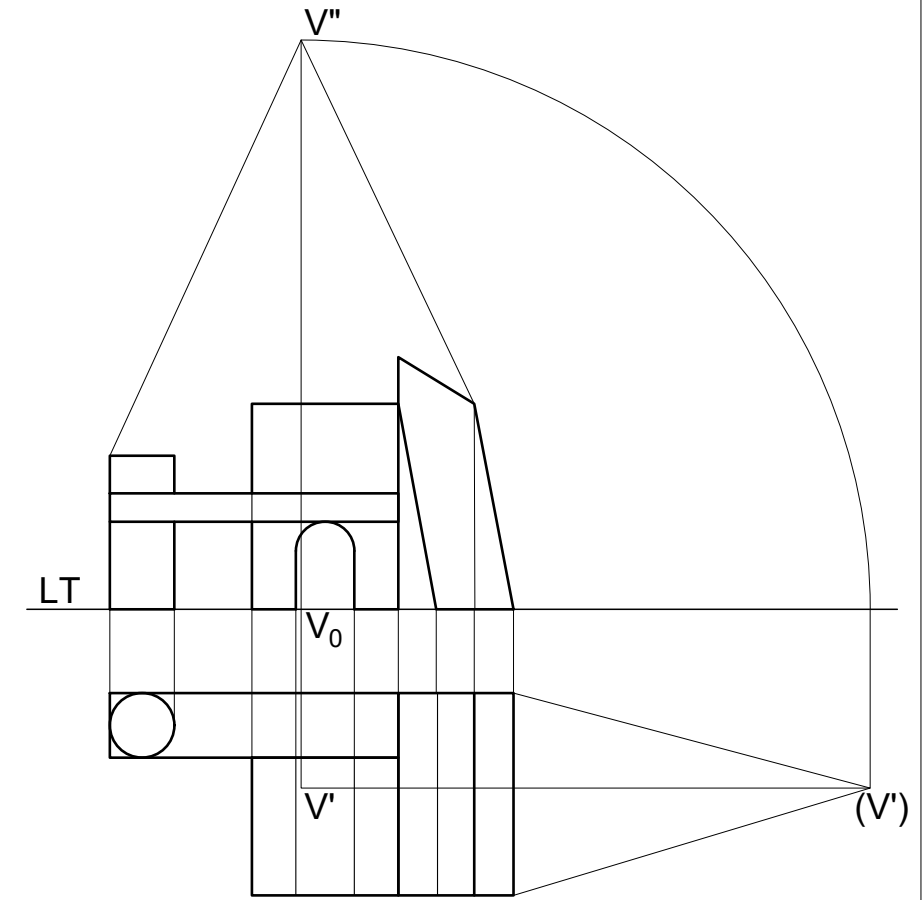
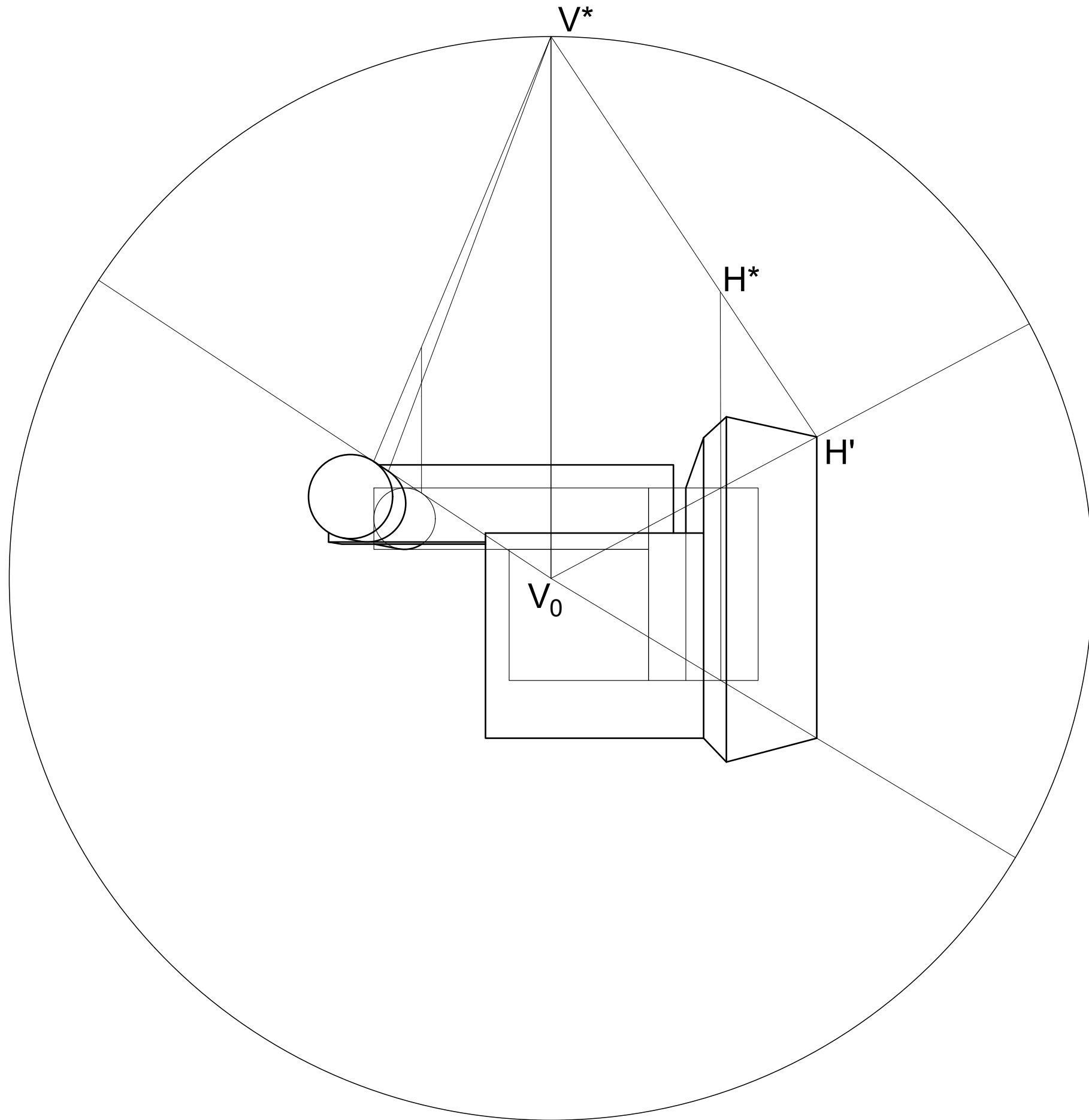


**Riccardo Maria Polidoro**  
**matr. N52/712**  
 CdL in Ing. Edile - Architettura  
 Disegno e Geometria delle Forme  
 A.A. 2019-2020



# PROSPETTIVA

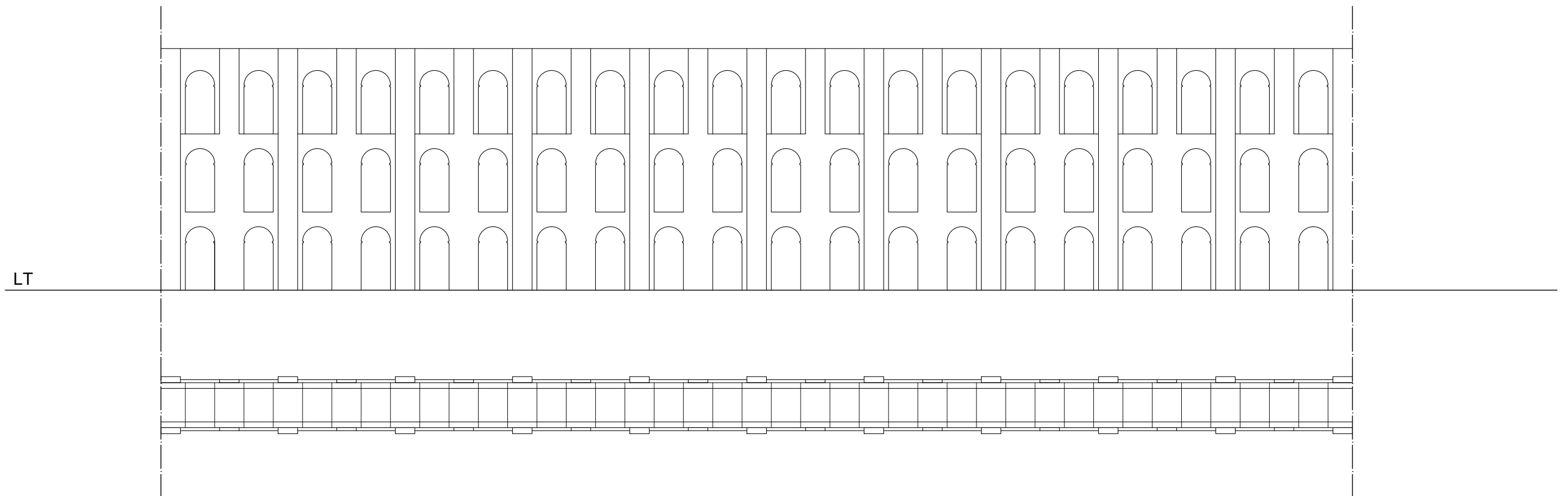
## Prospettiva zenitale di volumi



**Riccardo Maria Polidoro**  
**matr. N52/712**  
 CdL in Ing. Edile - Architettura  
 Disegno e Geometria delle Forme  
 A.A. 2019-2020

# ACQUEDOTTO

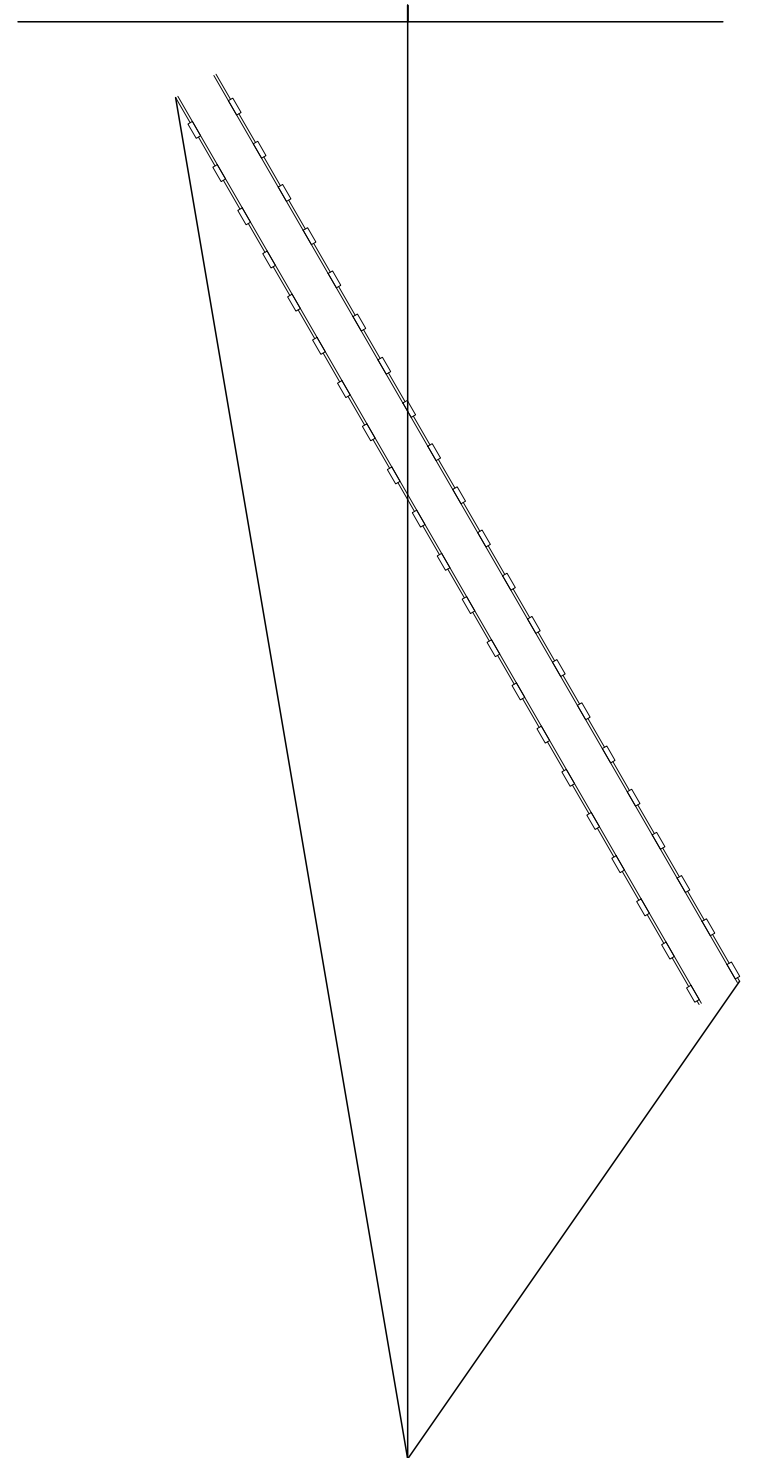
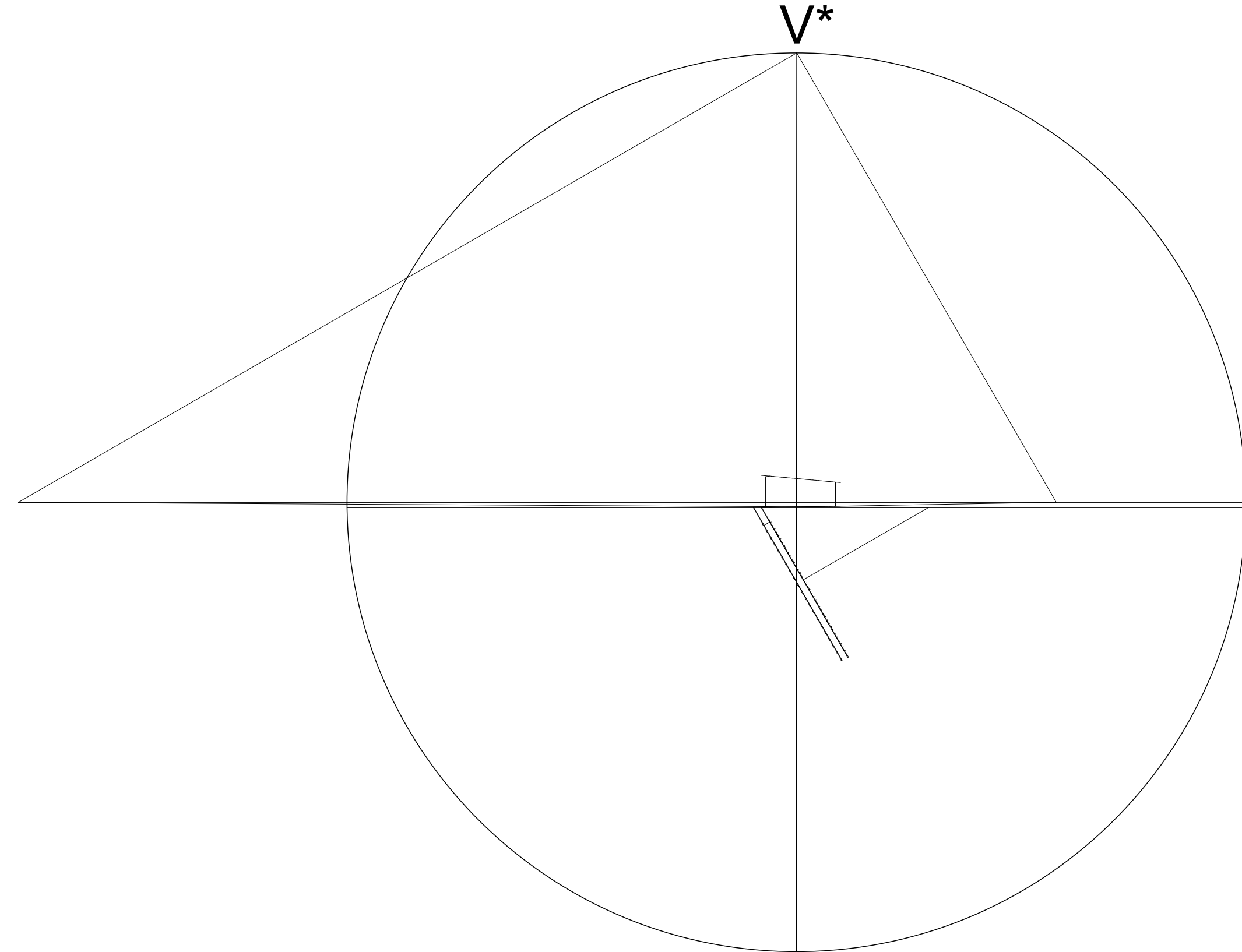
Proiezioni ortogonali di un acquedotto schematico su modello vanvitelliano



**Riccardo Maria Polidoro**  
**matr. N52/712**  
CdL in Ing. Edile - Architettura  
Disegno e Geometria delle Forme  
A.A. 2019-2020

# ACQUEDOTTO

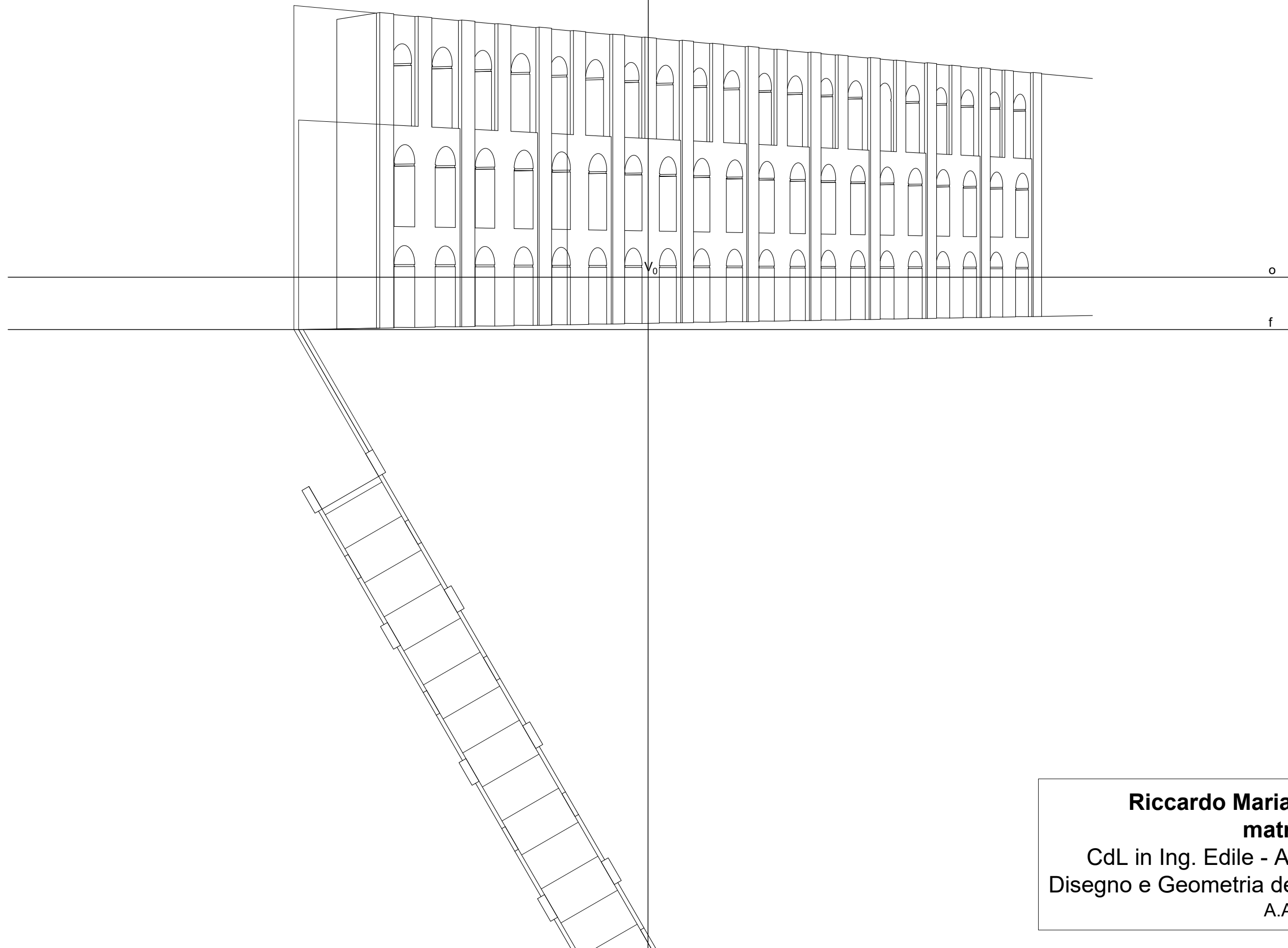
Cerchio di distanza e schema preparativo per prospettiva



**Riccardo Maria Polidoro**  
matr. N52/712  
CdL in Ing. Edile - Architettura  
Disegno e Geometria delle Forme  
A.A. 2019-2020

# ACQUEDOTTO

Prospettiva a quadro verticale



**Riccardo Maria Polidoro**  
**matr. N52/712**  
CdL in Ing. Edile - Architettura  
Disegno e Geometria delle Forme  
A.A. 2019-2020